



Atrium

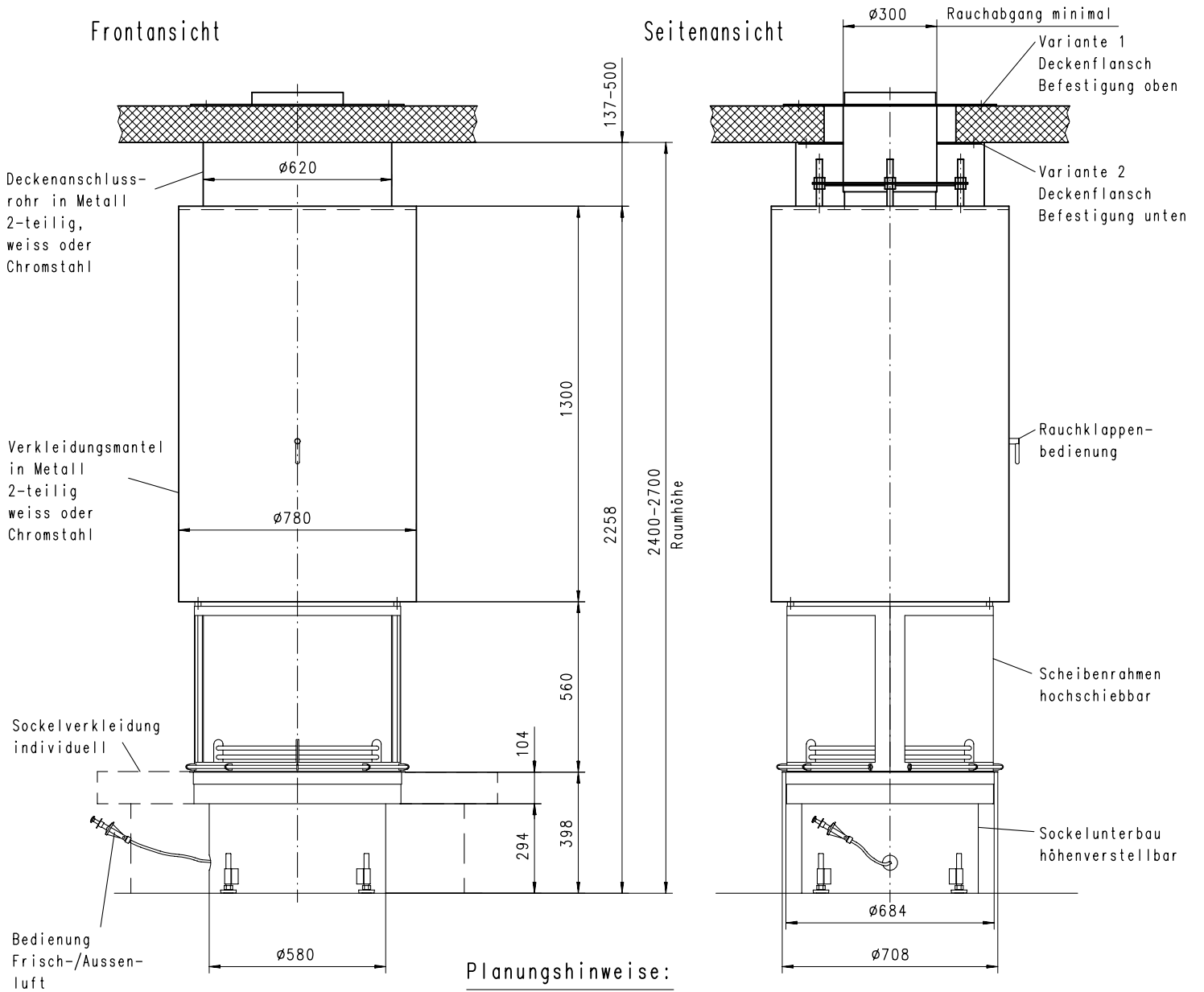


Comercial Esteller, s.l.
Central Alcanar
Ctra. N-340 Barcelona - València
km. 1.061,5
Tel.: 977 737 606
Fax: 977 737 618
43530 Alcanar (Tarragona)
xemeneiesalcanar@comercialesteller.com

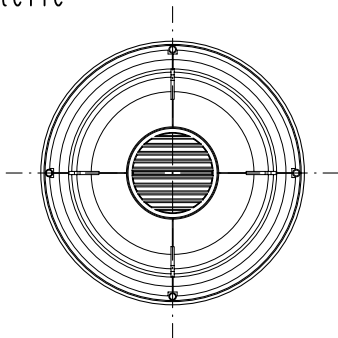
ATRIUM

Massblatt 1:20

Sep 2002
07/101/002B



Grundriss
Feuerstelle



- Schornsteinquerschnitt : minimal Ø300 mm
- Aussenluftquerschnitt Ø200 : minimal 314 cm²
- Schornsteinlänge (unter 8m Schornsteinlänge zwingend Schornsteinventilator) : minimal 8,0 m
- Standardraumhöhen (über 2,7 m Raumhöhe Sonderanfertigung) : 2,4 m - 2,7 m
- Aufhängeflansch Standard : Betondecke horizontal Befestigung oben oder unten (Anschlüsse an Schrägdächer und Holzdecken sind Sonderanfertigungen)

Alle Masse in mm ! Massänderungen vorbehalten / Dimensions en mm ! Sous r serve de modifications

ruegg®

Die Chemin e-Familie