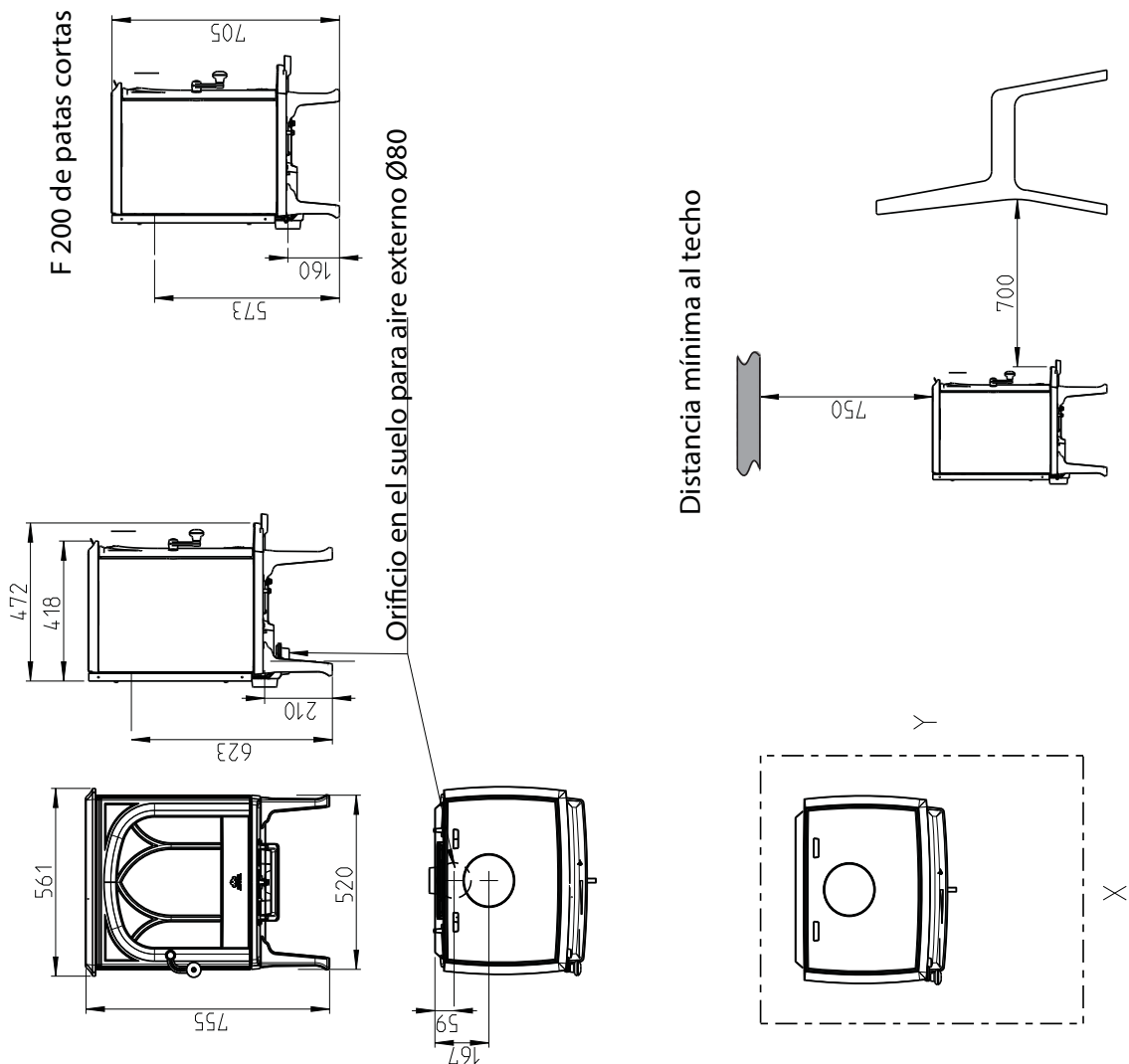


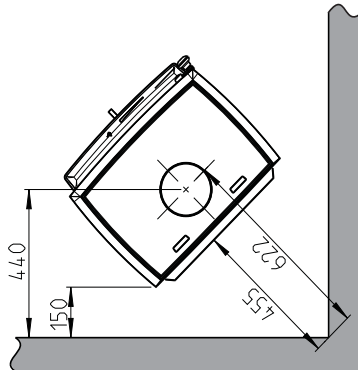
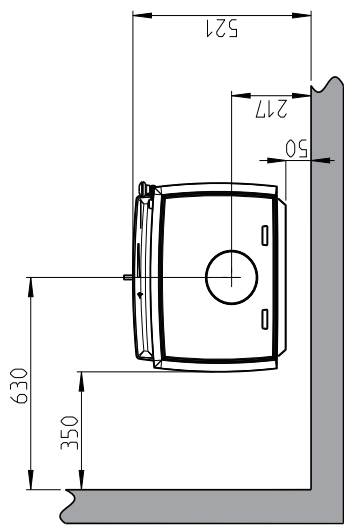
Jøtul F 200

Fig. 1



Distancia mínima a una pared de material combustible

Chimenea semiaislada/tubo de tiro cubierto hacia el producto.



Pared de material combustible.

Cortafuegos (consulte el apartado 3.3)



Dimensiones mínimas de la placa de piso
X/Y = De conformidad con las leyes y reglamentos nacionales

900297-P00