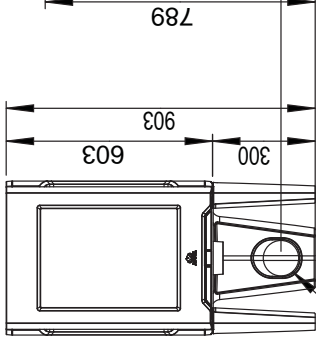
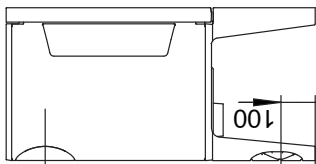
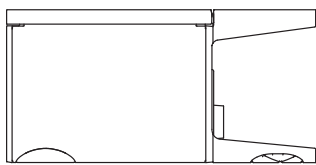
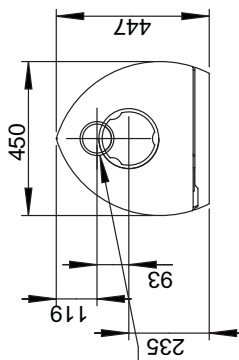


Jøtul F 162 / Jøtul F 163

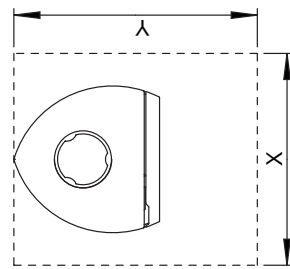
Fig. 1a



Orificios en la pared para
aire externo
Ø 100 mm conexión



Orificios en el piso para
aire externo
Ø 100 mm conexión

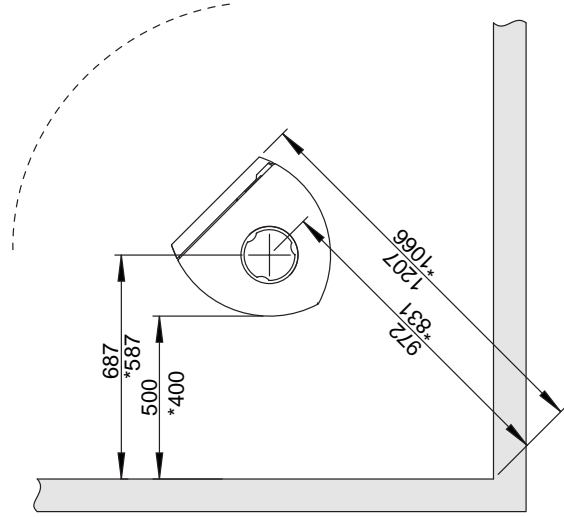
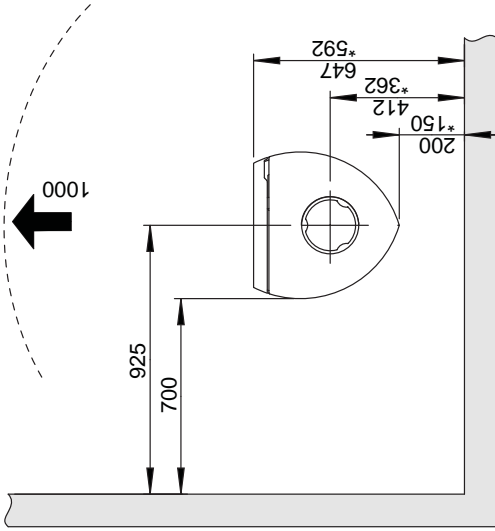


Dimensiones mínimas de la placa
de piso X/Y = De conformidad con
las leyes y reglamentos nacionales.
Ver el capítulo 4.1

Pared de material
combustible



Distancia mínima a una pared inflamable



* Con chimenea semiaislada/tubo de tiro con escudo
térmico completamente bajado contra el producto.