

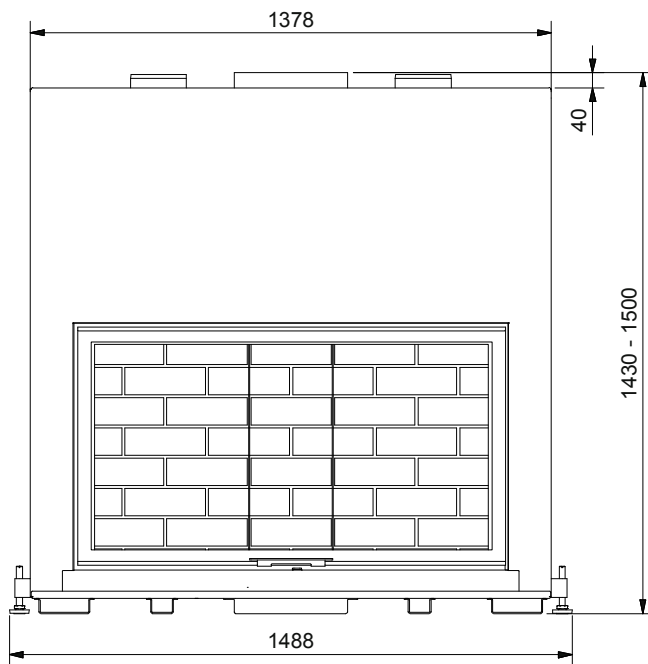


# Saphir Giant

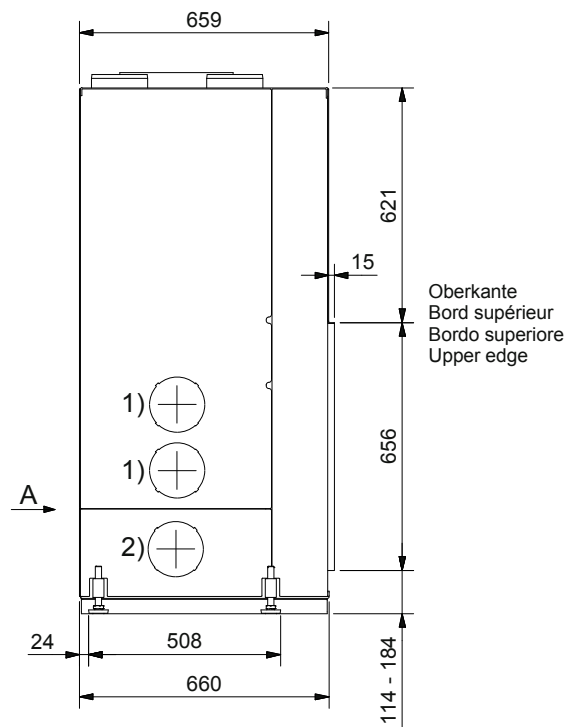


Comercial Esteller, s.l.  
Central Alcanar  
Ctra. N-340 Barcelona - València  
km. 1.061,5  
Tel.: 977 737 606  
Fax: 977 737 618  
43530 Alcanar (Tarragona)  
[xemeneiesalcanar@comercialesteller.com](mailto:xemeneiesalcanar@comercialesteller.com)

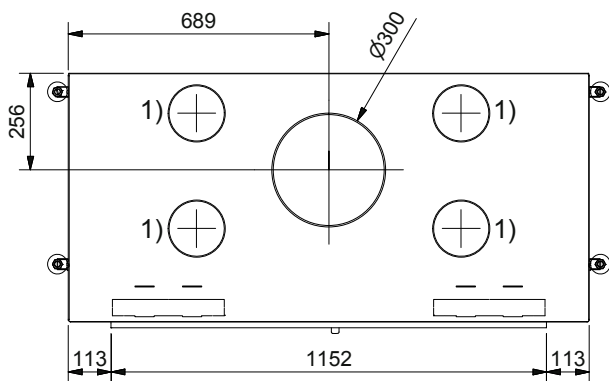
Frontansicht / Vue de face  
Vista frontale / Front view



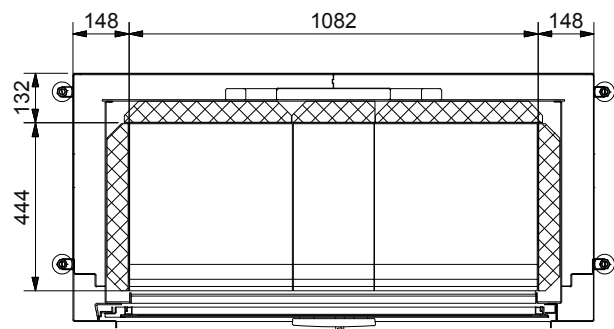
Seitenansicht / Vue de coté  
Vista laterale / Side view



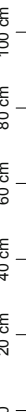
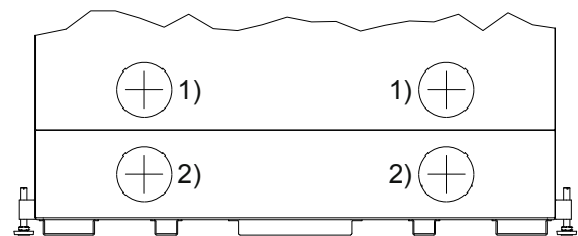
Aufsicht / Vue de haut  
Vista dall'alto / View above



Grundriss Feuerstelle / Coupe sur foyer  
Sezione al piano fuoco / Layout fireplace



Ansicht A / Vue A  
Vista A / View A



- 1) Ø 150 mm Konvektionsluft / Air convection / Aria di convezione / Convection air  
2) Ø 150 mm Verbrennungsluft / Air de combustion / Aria di combustione / Combustion air

Allgemeintoleranz / Tolerance générale / Tolleranza generale / Tolerance general ± 2 mm

Detailansichten durch Zoom-Funktion auf dem elektronischen pdf-Massblatt ersichtlich. Download unter [www.ruegg-cheminee.com](http://www.ruegg-cheminee.com).  
La vue détaillée est visible par la fonction zoom sur la fiche de mesure pdf. Download voir sous voir sous [www.ruegg-cheminee.com](http://www.ruegg-cheminee.com).  
La vista dettagliata é resa possibile tramite la funzione "Zoom" sulla scheda tecnica in pdf. Scaricabile dal sito [www.ruegg-camini.it](http://www.ruegg-camini.it).  
Detailed views of zoom function on the electronic PDF datasheet apparent. Download at [www.ruegg-cheminee.com](http://www.ruegg-cheminee.com).

Alle Masse in mm! Massänderungen vorbehalten / Dimensions en mm! Sous réserve de modifications / Tutte le misure indicate sono in mm! Con riserva di modifica / All dimensions in mm! Mass change without notice

Typ	<b>Saphir Giant S Gen. 3</b>		Massblatt Fiche de mesure Schema tecnica Dimensional drawing	Massstab Echelle Scala Scale
Art. Nr.	11.08.00355	Status	Freigegeben	1:20
	Rüegg Cheminée AG Schwäntemos 4 CH-8126 Zumikon	Tel. : +41 (0)44 919 82 82 Fax. : +41 (0)44 919 82 90 <a href="http://www.ruegg-cheminee.com">www.ruegg-cheminee.com</a>	Projektionsmethode 	Revision
			Zeichnungs Nr. <b>2010-03524</b>	-