

 comercial  
**esteller**



# Levante

  
**LACUNZA**

Comercial Esteller, s.l.  
Central Alcanar  
Ctra. N-340 Barcelona - València  
km. 1.061,5  
Tel.: 977 737 606  
Fax: 977 737 618  
43530 Alcanar (Tarragona)  
[xemeneiesalcanar@comercialesteller.com](mailto:xemeneiesalcanar@comercialesteller.com)

# FICHA TECNICA LEVANTE

## Referencia

Potencia calorífica nominal . . . . .	Kw. 11,0
- Rendimiento . . . . .	75 %
- Concentración Co. al 13% O <sub>2</sub> . . . . .	0,27

## Dimensiones del hogar

- Anchura . . . . .	mm 520
- Fondo . . . . .	mm 270
- Altura útil. . . . .	mm 300

## Dimensiones de los leños

- Largura. . . . .	cm 50
- Diámetro. . . . .	cm 10-12

Capacidad del cenicero . . . . . Lts. 4

Peso. . . . . Kg. 115

Volumen de calefacción(45w/m<sup>3</sup>) m<sup>3</sup> 220

Depresión óptima de la chimenea. Pa 12

Caudal de humos. . . . . g/s 9,1

Temperatura de humos . . . . . °C 400

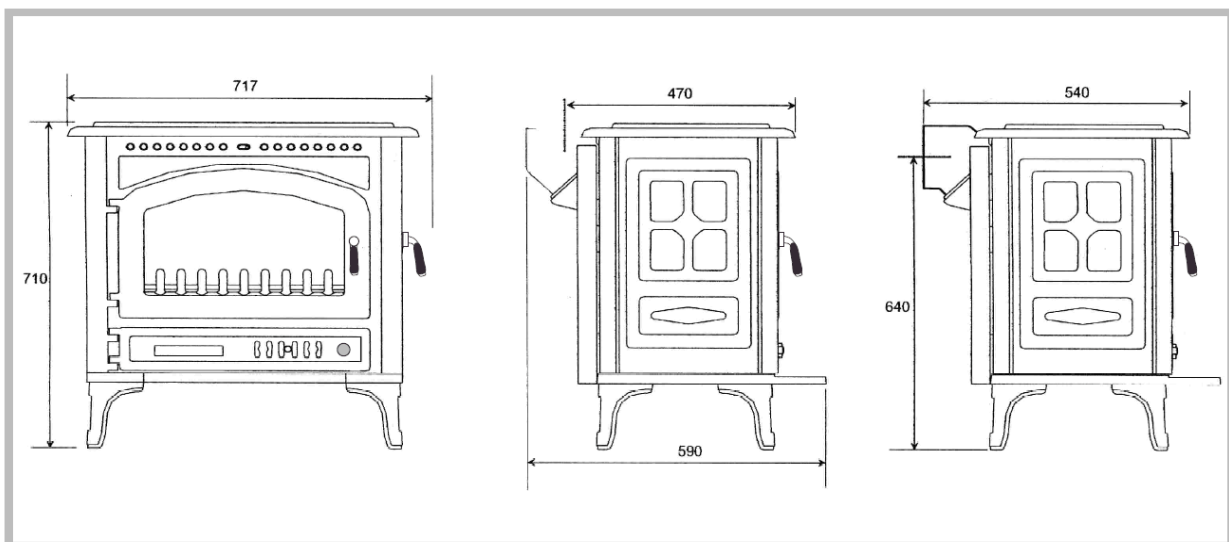


Figura 1 - Dimensión en mm.