

MULTIVISION 7000

thermo



Foyer à production d'eau chaude
pour chauffage central

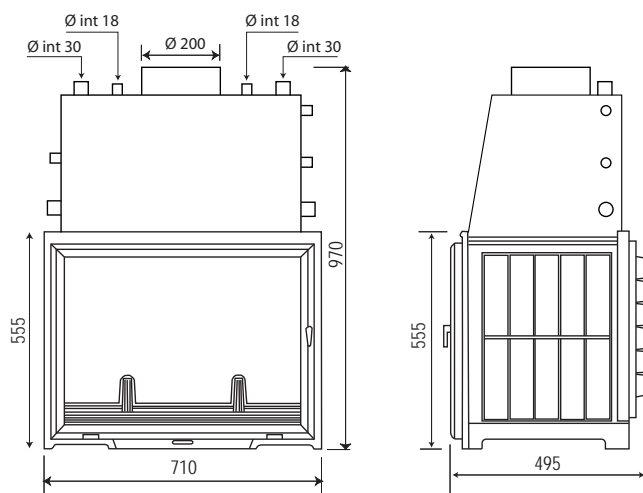
seguin[®]
DUTERIEZ

Foyer fermé en fonte Multivision série 7000, équipé d'un échangeur à eau en acier pour chauffage central.

Le circuit d'eau est situé à l'intérieur de l'avaloir. Il est chauffé par le passage des gaz de combustion.

Un serpentin de refroidissement assure la sécurité en cas de surchauffe du circuit d'eau chaude.

- Façade : 71 cm
 - Bûches : 60 cm
 - **Porte battante uniquement**
 - Porte fonte «classique»
 - Porte «Black Line» en option
 - Liseré laiton ou inox brossé sur porte fonte «classique» en option
 - Double combustion en option
 - Côtés vitrés en option (non sérigraphiés)
 - Compatible en version double face
 - Non compatible avec convecteur
-
- Puissance foyer : 19,6 kW
 - Puissance thermique eau : 12,40 kW
 - Rendement foyer : 71,68%
 - CO : 0,30%
 - Température des fumées : 302°C

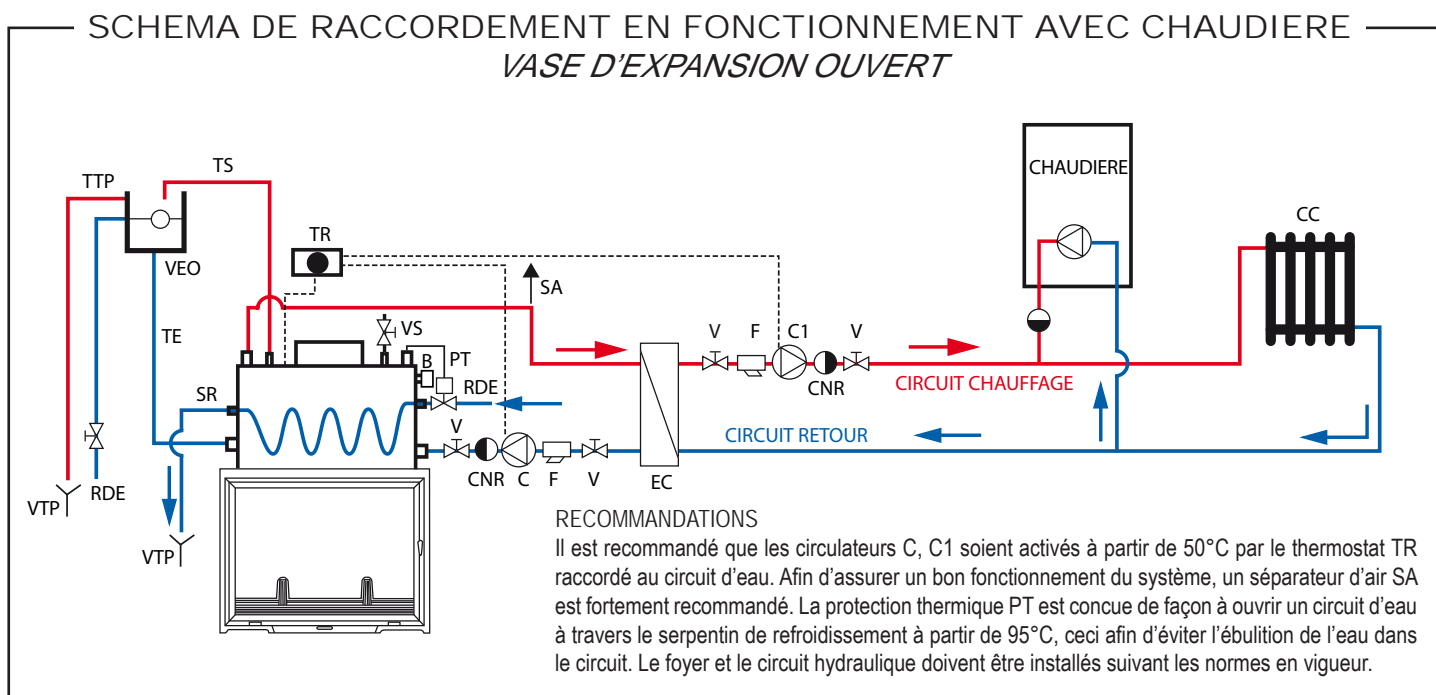
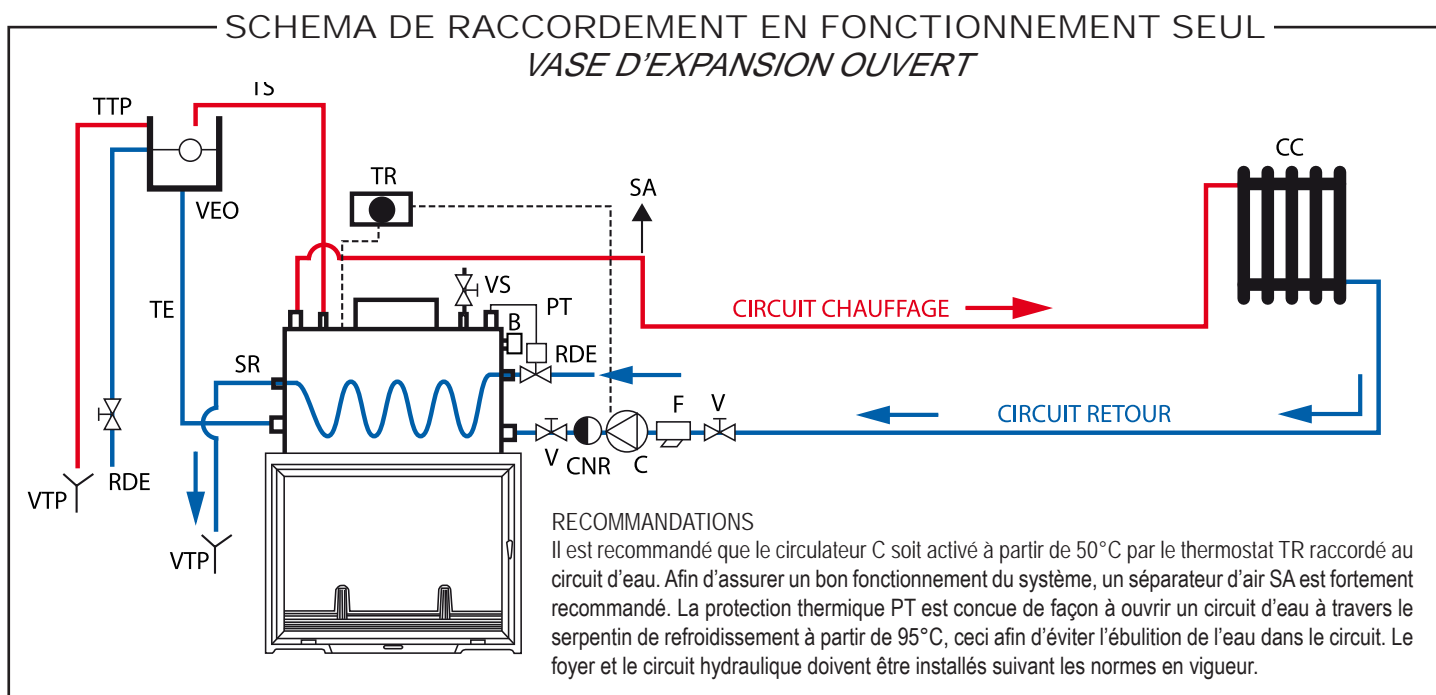


PRINCIPES D'INSTALLATION FOYER MULTIVISION 7000 THERMO

Le montage du circuit hydrique doit être impérativement confié à un chauffagiste. Il demeure responsable du branchement à réaliser.

TRES IMPORTANT :

Le circulateur doit être toujours en service et le circuit en eau lors du fonctionnement du foyer



Légende :

C : circulateur - C1 : circulateur du circuit chauffage - CC : circuit de chauffage (radiateurs) CNR : clapet de non retour - EC : échangeur de chaleur
F : filtre - PT : protection thermique - RDE : réseau de distribution d'eau - SA : séparateur d'air (recommandé) - SR serpentin de refroidissement
TE : tube d'expansion - TR : thermostat - TS : tube de sécurité - TTP : tube de trop plein - V : vanne - VS : vanne de sécurité - VEO : vase d'expansion ouvert
VTP : vidange du trop plein - B : bouchon.



Comercial Esteller, s.l.
Central Alcanar
Ctra. N-340 Barcelona - València
km. 1.061,5
Tel.: 977 737 606
Fax: 977 737 618
43530 Alcanar (Tarragona)
xemeneiesalcanar@comercialesteller.com