

## Poêles à bois



« La chaleur du futur avec la technologie ACS\* »

\*Advanced Combustion System

**seguin**<sup>®</sup>  
DUTERIEZ

A stylized logo background consisting of a light gray square with a white, curved, ribbon-like shape that appears to be peeling away from the top right corner, creating a 3D effect.

*seguin*<sup>®</sup>

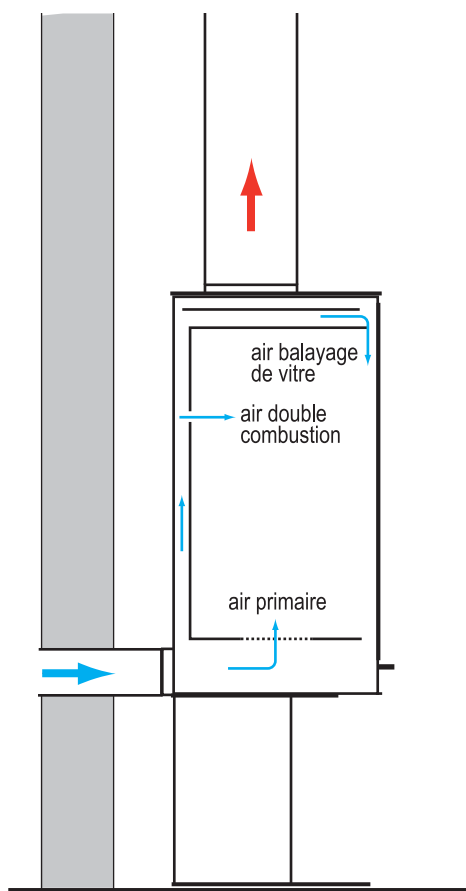
D U T E R I E Z



## APPAREILS A CIRCUIT D'AIR FERMÉ

Sans oxygène, pas de feu. Le fonctionnement des poêles à combustibles solides est assuré par une arrivée d'air extérieure permettant l'apport d'oxygène pour la combustion et évitant la mise en dépression de la maison.

Afin de répondre au mieux aux nouvelles exigences des bâtiments basse consommation (BBC), une grande partie de la gamme de poêles Seguin ont désormais la possibilité de ne pas utiliser l'air de la pièce pour la combustion. Les appareils prélèvent directement l'air frais à l'extérieur du bâtiment, par une gaine connectée à l'extérieur ou par un conduit double flux. L'appareil fonctionne alors en circuit fermé.



*Sur ces appareils, un kit de connection à l'air externe, disponible en option, permet de prélever l'air de combustion directement à l'extérieur pour éviter les entrées d'air parasites.*

Ambre





## Caractéristiques :

- Construction en fonte (parties latérales, frontale et arrière chambre de combustion)
- Piétement acier
- Chargement frontal
- Arrivée d'air primaire réglable
- Possibilité de branchement à l'air extérieur (Outside air)
- Cendrier incorporé
- Bûches : 33 cm
- Poids : 147 kg
- Puissance : 7-10,2 kw suivant norme EN 13240
- Rendement : 70,6%
- Emission (%CO à 13% O<sub>2</sub>) : 0,12%
- Volume de chauffe : jusqu'à 400 m<sup>3</sup> (valeur à titre indicatif)
- Autonomie : passage de nuit \*
- Sortie verticale ou horizontale Ø 150
- Vitre «Claire» avec balayage d'air vitre frontale
- Double combustion avec entrée d'air secondaire en partie supérieure de la vitre

\*selon caractéristiques du conduit et qualité du combustible



Ambre bûcher



Cendrier tiroir



Poignée intégrée



Commande et arrivée d'air de combustion



Sorties d'air chaud de convection

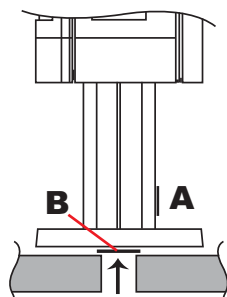
## OUTSIDE AIR

Ambre sur pied



Arrivée d'air ambiant

Arrivée d'air par le sol



- 1 - Disposer la plaque d'obstruction A
- 2 - La colerette de mousse B assure l'étanchéité



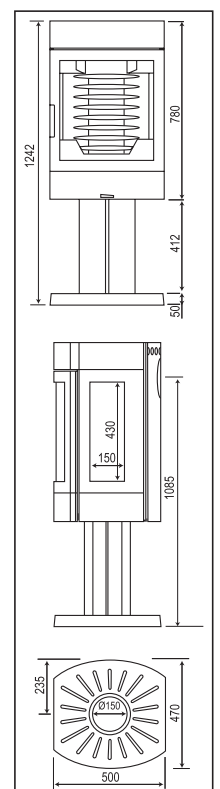
Arrivée d'air extérieur : monter la colerette Ø 100

Ambre sur bûcher

Arrivée d'air extérieur : monter le collecteur sous la foyère et la colerette Ø 100



Arrivée d'air ambiant



Poêle conforme à la norme EN 13240

Jade

technologie  
**ACS**



GARANTIE  
**5**  
ANS\*



## Caractéristiques :

- Construction entièrement en fonte
  - Chambre de combustion double paroi en vermiculite/fonte
  - Chargement frontal
  - Deux arrivées d'air primaire réglables :
    - Pour une combustion optimale
    - Pour prévenir le noircissement de la vitre
  - Double combustion à flux fixe
  - Plusieurs possibilité de branchement à l'air extérieur ( Outside air)
  - Cendrier incorporé
  - Bûches : 30 cm
  - Poids : 165 kg
  - Puissance : 5-7 kw suivant norme EN 13240
  - Rendement : 79%
  - Emission (%CO à 13% O<sub>2</sub>) : 0,07%
  - Volume de chauffe : jusqu'à 250 m<sup>3</sup> (valeur à titre indicatif)
  - Autonomie : passage de nuit \*
  - Sortie verticale ou horizontale Ø 150
- \*selon caractéristiques du conduit et qualité du combustible



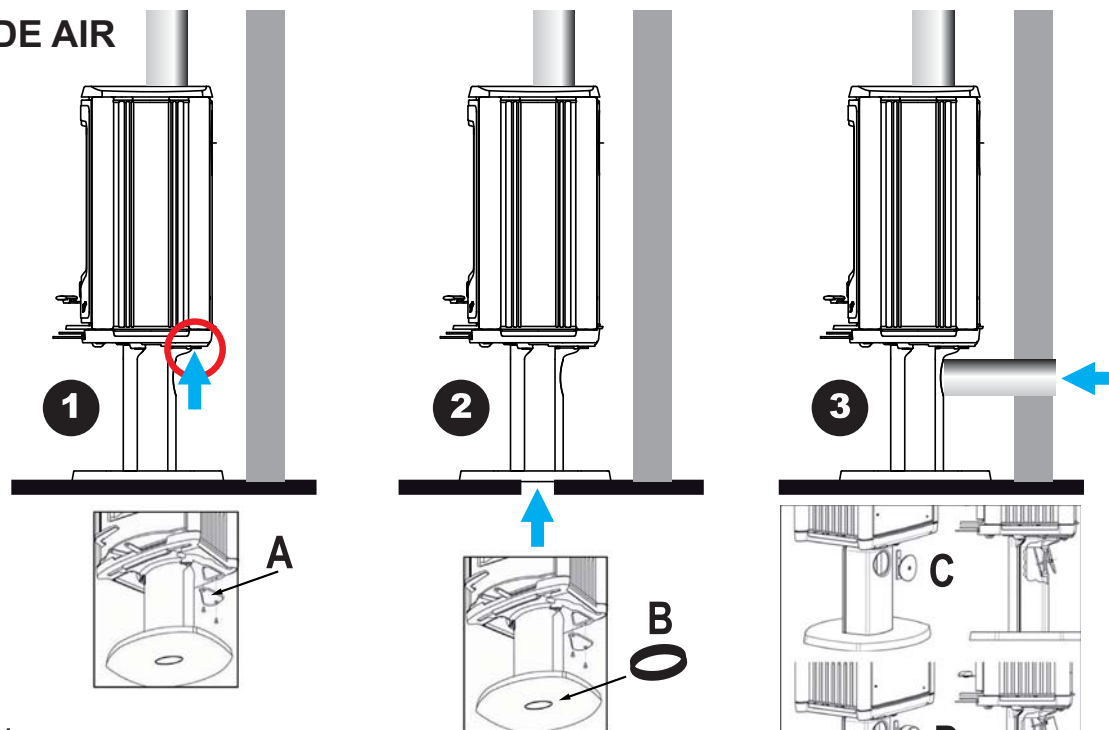
Blanc Meringue



Terre d'Orient

Version avec habillage Céramique  
Terre d'Orient

## OUTSIDE AIR

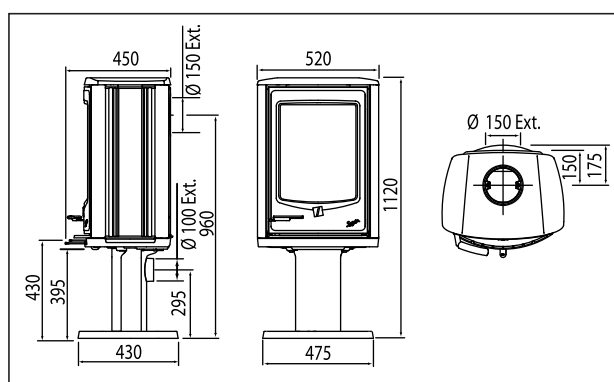


1 - Arrivée d'air ambiant : enlever l'opercule A

2 - Arrivée d'air extérieure par le sol : poser le poêle sur l'orifice (Ø 100) , monter l'opercule A  
La colerette de mousse B assure l'étanchéité.

3 - Arrivée d'air par un mur extérieur : Monter l'opercule A, enlever l'opercule C et remplacer par la colerette D (Ø 100)

Les accessoires A, B, C, D sont livrés avec le poêle.



Poêle conforme  
à la norme EN 13240





Jade

technologie  
**ACS**



GARANTIE  
**5**  
ANS\*



Modèle sur bûcher



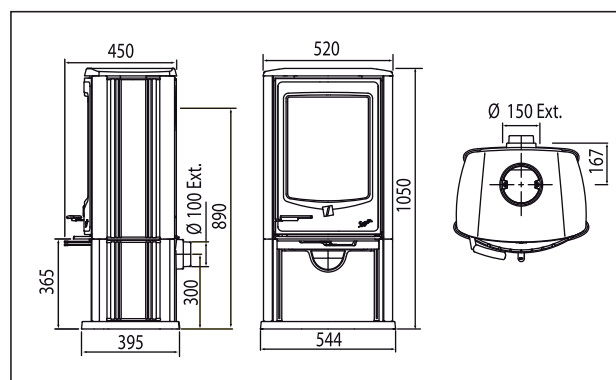
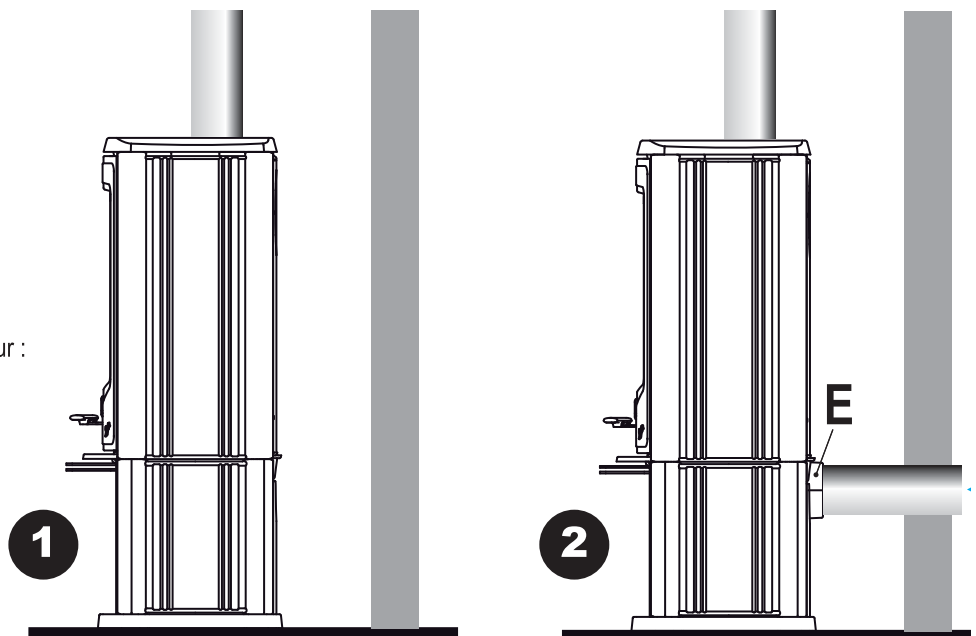
## Caractéristiques :

- Construction entièrement en fonte
  - Chambre de combustion double paroi en vermiculite/fonte
  - Chargement frontal
  - Deux arrivées d'air primaire réglables :
    - Pour une combustion optimale
    - Pour prévenir le noircissement de la vitre
  - Double combustion à flux fixe
  - Possibilité de branchement à l'air extérieur (Outside air)
  - Cendrier incorporé
  - Bûches : 30 cm
  - Poids : 165 kg
  - Puissance : 5-7 kw suivant norme EN 13240
  - Rendement : 79%
  - Emission (%CO à 13% O<sub>2</sub>) : 0,07%
  - Volume de chauffe : jusqu'à 250 m<sup>3</sup> (valeur à titre indicatif)
  - Autonomie : passage de nuit \*
  - Sortie verticale ou horizontale Ø 150
- \*selon caractéristiques du conduit et qualité du combustible

## OUTSIDE AIR

1 - Arrivée d'air ambiant

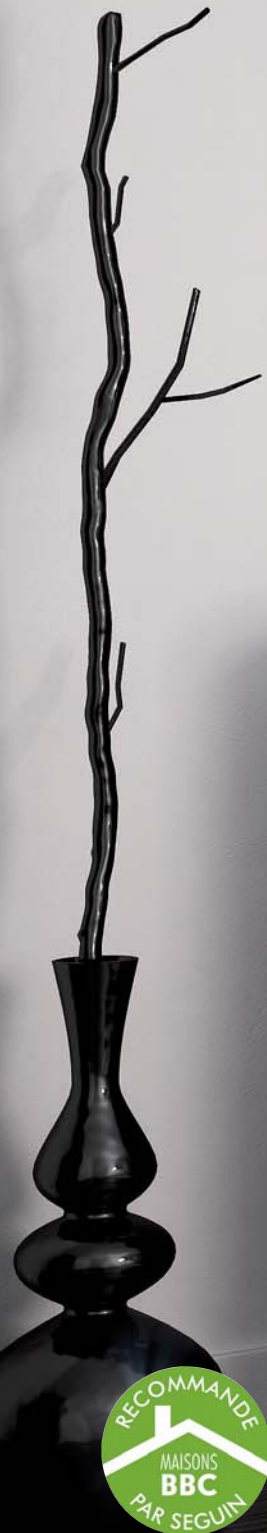
2 - Arrivée d'air par un mur extérieur :  
Monter le buselot **E** Ø 100  
(livré avec le poêle)



Poêle conforme  
à la norme EN 13240

Jade

technologie  
ACS



Emaillé bleu



## Caractéristiques :

- Construction entièrement en fonte
- Chambre de combustion double paroi en vermiculite/fonte
- Chargement frontal
- Deux arrivées d'air primaire réglables :
  - Pour une combustion optimale
  - Pour prévenir le noircissement de la vitre
- Double combustion à flux fixe
- Possibilité de branchement à l'air extérieur en option (Outside air)
- Cendrier incorporé
- Bûches : 30 cm
- Poids : 165 kg
- Puissance : 5-7 kw suivant norme EN 13240
- Rendement : 79%
- Emission (%CO à 13% O<sub>2</sub>) : 0,07%
- Volume de chauffe : jusqu'à 250 m<sup>3</sup> (valeur à titre indicatif)
- Autonomie : passage de nuit \*
- Sortie verticale ou horizontale Ø 150

\*selon caractéristiques du conduit et qualité du combustible



Cendrier tiroir



Peinture grise



Emaillé vert



Céramique émaillée blanc meringue



Emaillé brun

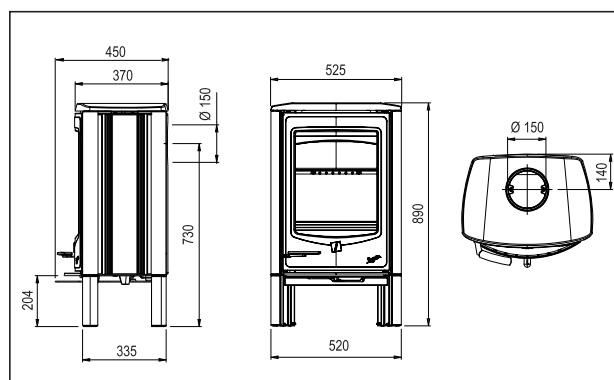
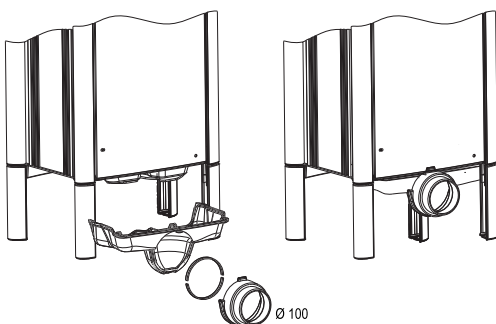


Emaillé crème



Céramique émaillée Terre d'Orient

## OUTSIDE AIR (Option)



Poêle conforme à la norme EN 13240





# Topaze

technologie  
**ACS**



CLASSE DE PERFORMANCE ENVIRONNEMENTALE



[www.flammeverte.org](http://www.flammeverte.org)

Avec le concours de l'ADEME



Emallé marron

## Caractéristiques :

- Construction entièrement en fonte
- Chambre de combustion double paroi en vermiculite/fonte
- Chargement frontal et latéral droit
- Deux arrivées d'air primaire réglables :
  - Pour une combustion optimale
  - Pour prévenir le noircissement de la vitre
- Possibilité de branchement à l'air extérieur (Outside air)
- Double combustion à flux fixe
- Cendrier incorporé
- Bûches : 60 cm
- Poids : 215 kg
- Puissance : 9-13 kw suivant norme EN 13240
- Rendement : 76%
- Emission (%CO à 13% O<sub>2</sub>) : 0,23%
- Volume de chauffe : jusqu'à 400 m<sup>3</sup> (valeur à titre indicatif)
- Autonomie : passage de nuit \*
- Sortie verticale ou horizontale Ø 150

\*selon caractéristiques du conduit et qualité du combustible



Ouverture porte latérale



Cendrier tiroir



Emaillé vert péridot



Emaillé crème

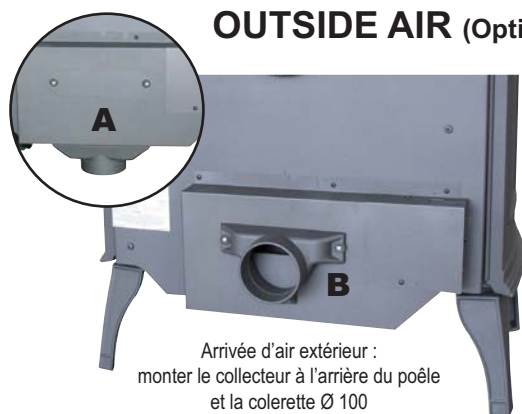


Peinture grise



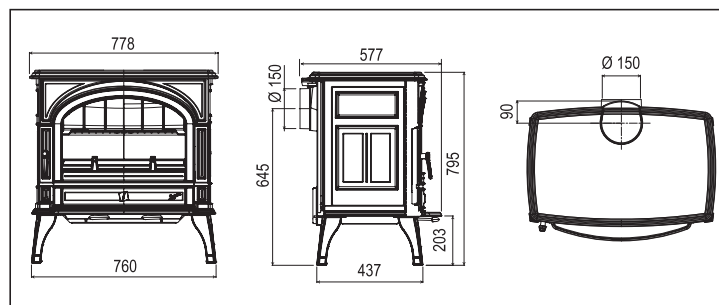
Emaillé bleu

## OUTSIDE AIR (Option)



Admission verticale  
**A**  
ou horizontale **B**

Arrivée d'air extérieur :  
monter le collecteur à l'arrière du poêle  
et la colerette Ø 100



Poêle conforme  
à la norme EN 13240



GARANTIE  
**5**  
ANS\*

Saphir

technologie  
**ACS**



Emaillé crème

12





## Caractéristiques :

- Construction entièrement en fonte
- Chambre de combustion double paroi en vermiculite/fonte
- Chargement frontal et latéral droit
- Deux arrivées d'air primaire réglables :
  - Pour une combustion optimale
  - Pour prévenir le noircissement de la vitre
- Possibilité de branchement à l'air extérieur (Outside air)
- Double combustion à flux fixe
- Cendrier incorporé
- Bûches : 50 cm
- Poids : 165 kg
- Puissance : 8-11 kw suivant norme EN 13240
- Rendement : 82%
- Emission (%CO à 13% O<sub>2</sub>) : 0,277%
- Volume de chauffe : jusqu'à 320 m<sup>3</sup> (valeur à titre indicatif)
- Autonomie : passage de nuit \*
- Sortie verticale ou horizontale Ø 150

\*selon caractéristiques du conduit et qualité du combustible



Ouverture porte latérale



Cendrier tiroir



Emaillé vert péridot



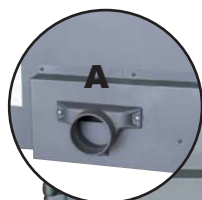
Emaillé brun



Emaillé bleu



Peinture grise

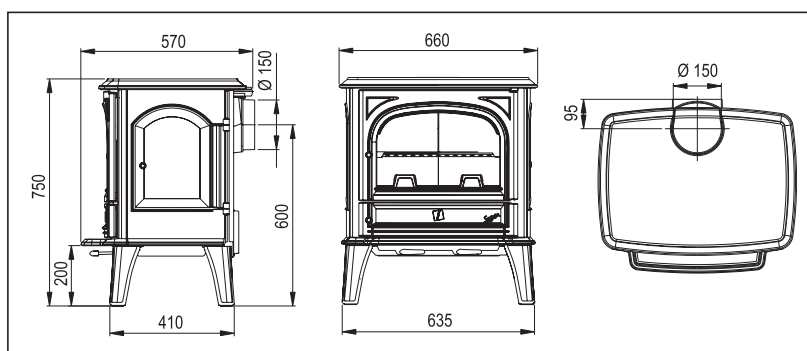


## OUTSIDE AIR (Option)

Admission verticale  
A  
ou horizontale B

B

Arrivée d'air extérieur :  
monter le collecteur à l'arrière du poêle  
et la colerette Ø 100



Poêle conforme  
à la norme EN 13240

GARANTIE  
**7**  
ANS\*

Onyx



**ENERGIE** 

Bilan énergétique optimisé avec connexion  
d'air extérieure pour double combustion

## Caractéristiques :

- Construction entièrement en acier
  - Chambre de combustion entièrement en fonte
  - Chargement frontal
  - Clapet réglable pour fonctionnement optimisé
  - Système de commande du clapet interdisant l'ouverture de la porte lorsque celui-ci est fermé
  - Double combustion en série
  - Cendrier incorporé
  - Bûches : 50 cm
  - Poids : sans cache-tuyau : 236 kg - avec cache tuyau : 262 kg
  - Puissance : 11-16 kW
  - Rendement : 76,50%
  - Emission (%CO à 13% O<sub>2</sub>) : < 0,23%
  - Volume de chauffe : jusqu'à 400 m<sup>3</sup> (valeur à titre indicatif)
  - Autonomie : passage de nuit \*
  - Sortie verticale Ø 200
- \*selon caractéristiques du conduit et qualité du combustible

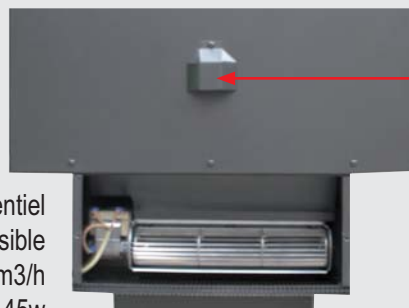


Modèle sur bûcher avec tuyau apparent

## Kit ventilation (en option)



En option, le kit ventilation apparent placé à l'arrière du poêle



Entrée d'air du système double combustion

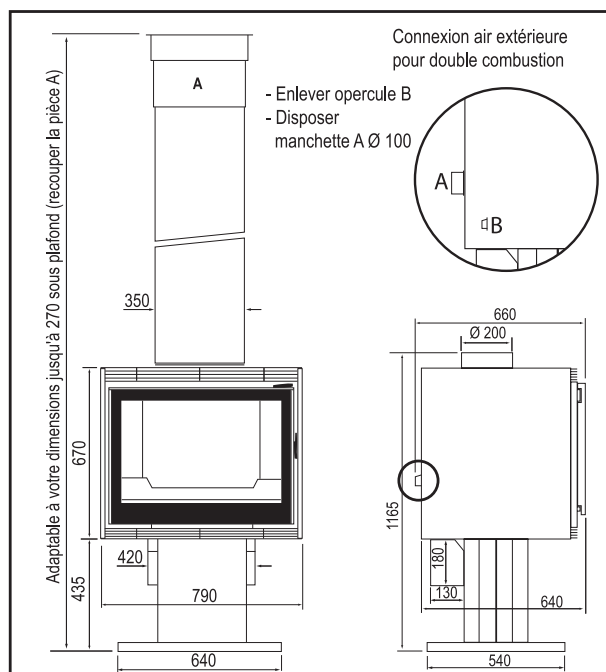
Ventilateur tangentiel facilement accessible  
Débit : 230 m<sup>3</sup>/h  
Consommation : 45w

## Cache-tuyau (en option)



Le cache tuyau est adaptable suivant la hauteur sous plafond  
Jusqu'à 270 cm

Platine plafond ventilée sur la partie arrière





GARANTIE  
**7**  
ANS\*

# Opale



**ENERGIE** 

Bilan énergétique optimisé avec connexion  
d'air extérieure pour double combustion

## Caractéristiques :

- Construction entièrement en acier
- Chambre de combustion entièrement en fonte
- Chargement frontal
- Clapet réglable pour fonctionnement optimisé
- Système de commande du clapet interdisant l'ouverture de la porte lorsque celui-ci est fermé
- Double combustion en série
- Cendrier incorporé
- Bûches : 50 cm
- Poids : sans cache-tuyau : 210 kg - avec cache tuyau : 248 kg
- Puissance : 10,5-15 kW
- Rendement : >70%
- Emission (%CO à 13% O<sub>2</sub>) : < 0,3%
- Volume de chauffe : jusqu'à 400 m<sup>3</sup> (valeur à titre indicatif)
- Autonomie : passage de nuit \*
- Sortie verticale Ø 200

\*selon caractéristiques du conduit et qualité du combustible



Modèle avec tuyau apparent

Option cadre non compatible avec modèle sur bûcher



Cadre noir (en option)



Modèle avec option cache-tuyau prévu pour hauteur sous plafond de 250 à 270 cm

# Cache-tuyau (en option)

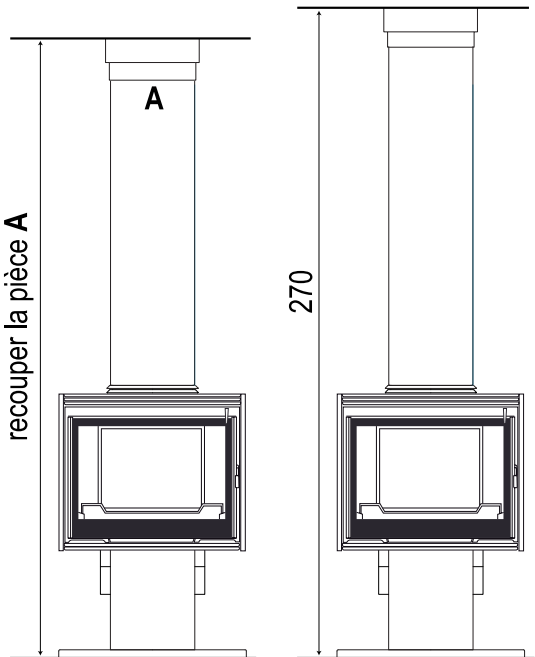


Le cache tuyau est adaptable suivant la hauteur sous plafond Jusqu'à 270 cm

Platine plafond ventilée sur la partie arrière



Adaptable à votre dimension recouper la pièce A



# Kit ventilation (en option)

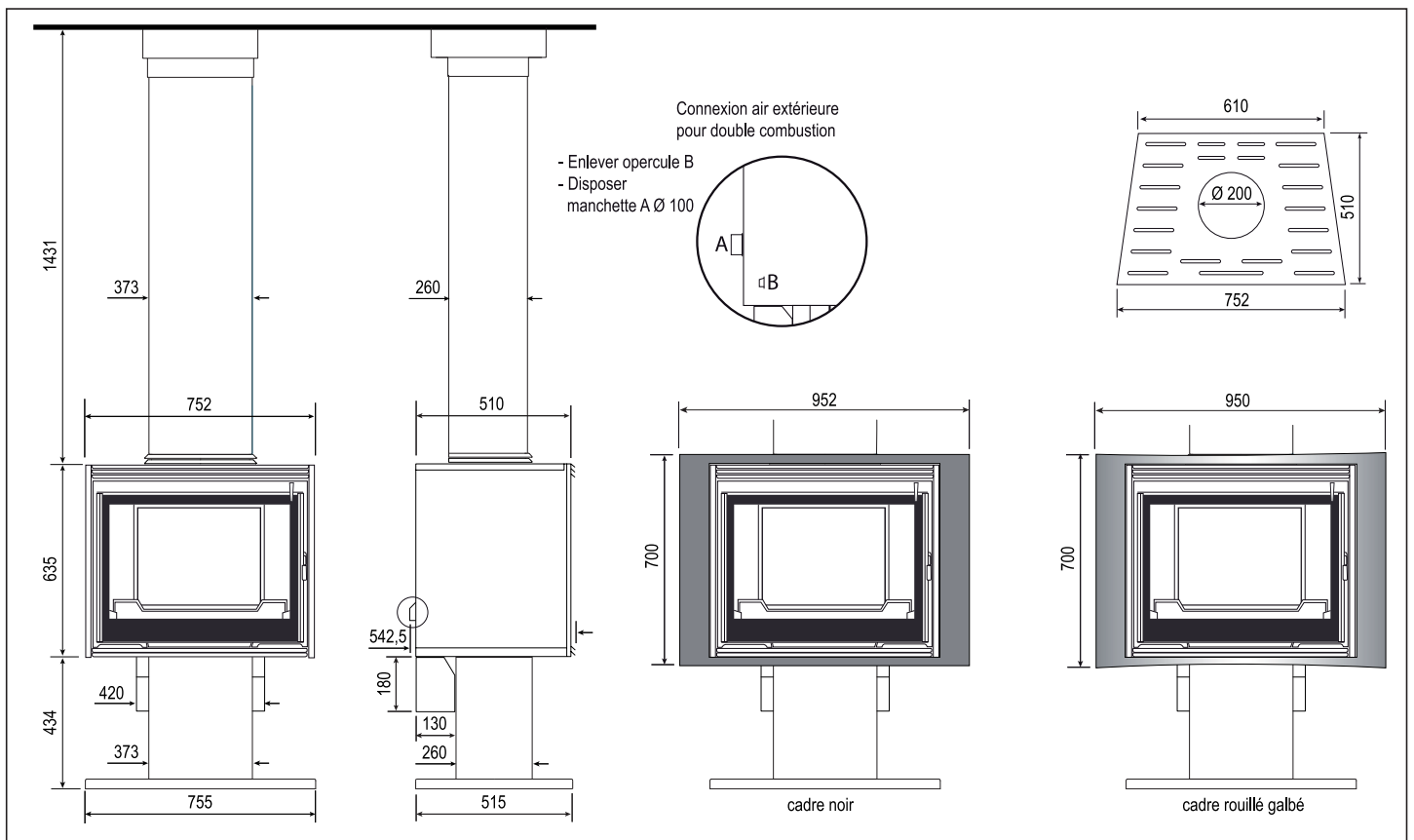
En option, le kit ventilation apparent placé à l'arrière du poêle



Ventilateur tangentiel facilement accessible  
Débit : 230 m<sup>3</sup>/h  
Consommation : 45w



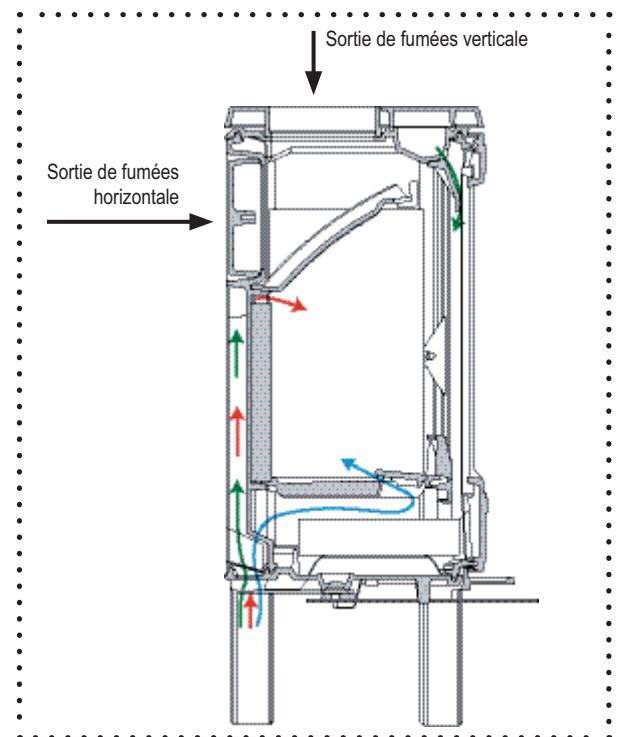
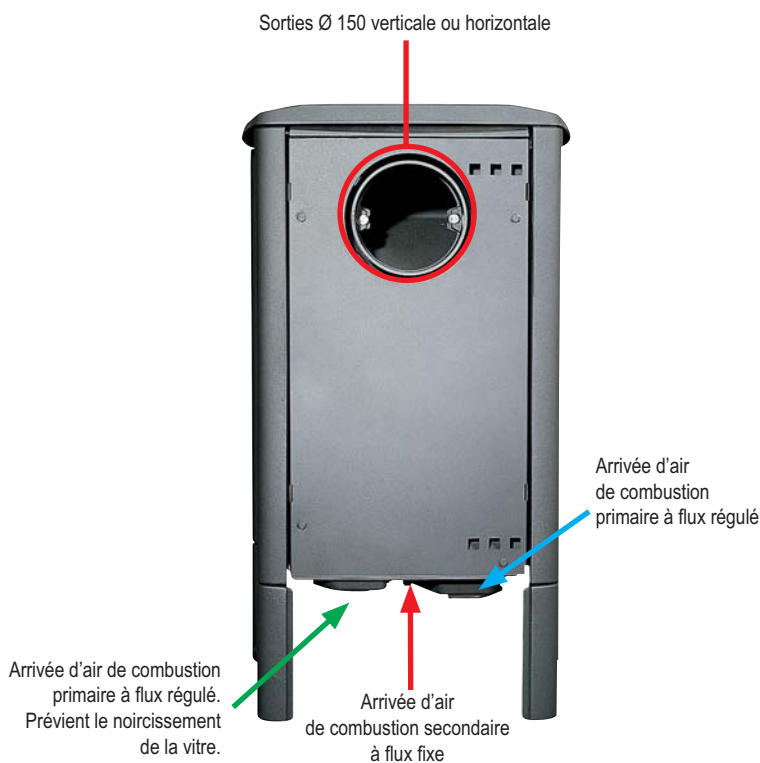
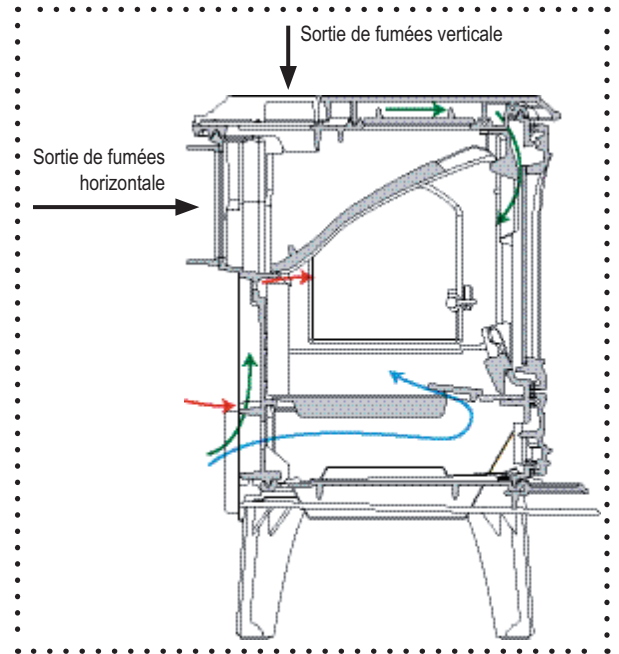
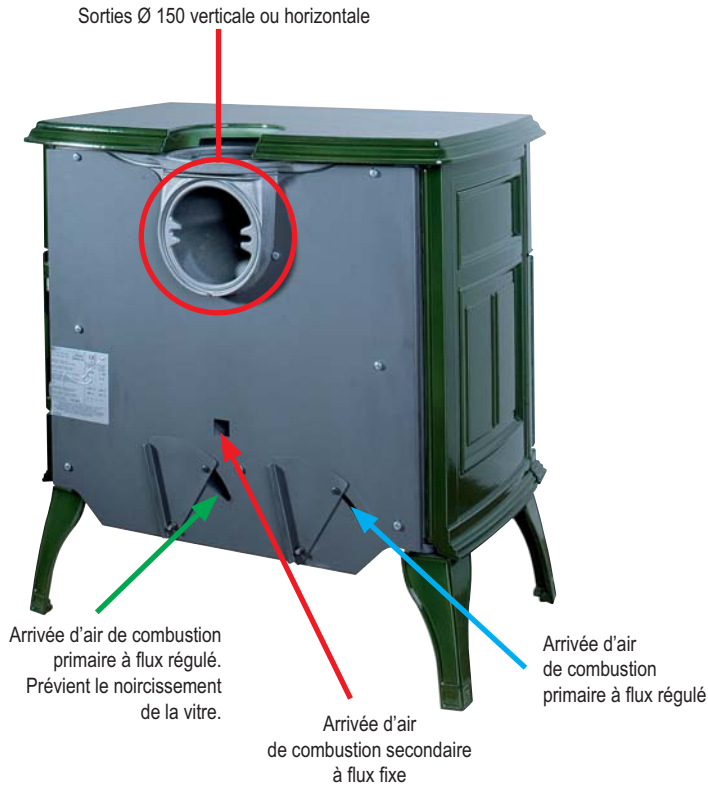
Entrée d'air du système double combustion








# la technologie ACS\*

\*Advanced Combustion System  
concerne les modèles Jade, Saphir et Topaze



-  Flux régulé de combustion primaire prévient le noircissement de la vitre
-  Flux fixe de combustion secondaire
-  Flux régulé de combustion primaire

# Gamme XS





# XS 01



## Poêle design métallique de face.

Arrivée d'air connectable directement à l'extérieur.

Incrustation liserés inox

3 Coloris :

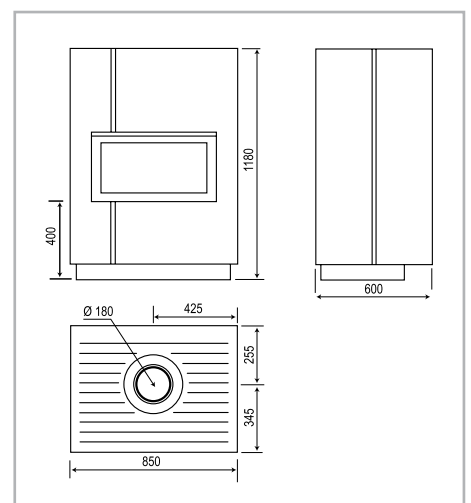
- RAL noir 9005 - RAL ivoire 1013 - RAL chocolat 8017

*Présenté sur foyer F800H*

Puissance : 6-9 kW - Rendement : 78% - Emission CO : 0,19%

Sortie fumées : Ø 180 - Arrivée d'air extérieure : Ø 80

Bûches : 50 cm - Poids : 250kg





# XS 02



## Poêle design métallique de face.

Arrivée d'air connectable directement à l'extérieur.

Incrustation liserés inox

3 Coloris :

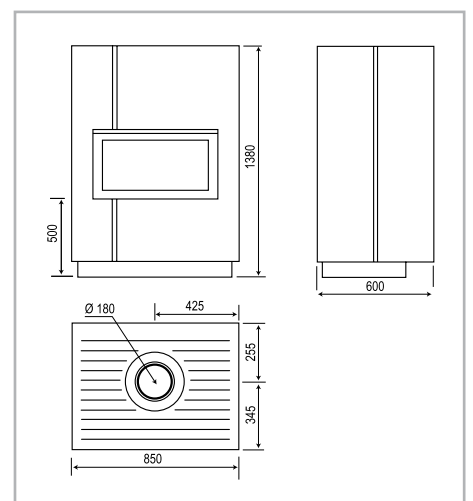
- RAL noir 9005 - RAL ivoire 1013 - RAL chocolat 8017

*Présenté sur foyer F800H*

Puissance : 6-9 kW - Rendement : 78% - Emission CO : 0,19%

Sortie fumées : Ø 180 - Arrivée d'air extérieure : Ø 80

Bûches : 50 cm - Poids : 250kg





# XS 03



## Poêle design métallique de face.

Arrivée d'air connectable directement à l'extérieur.

Incrustation liserés inox

3 Coloris :

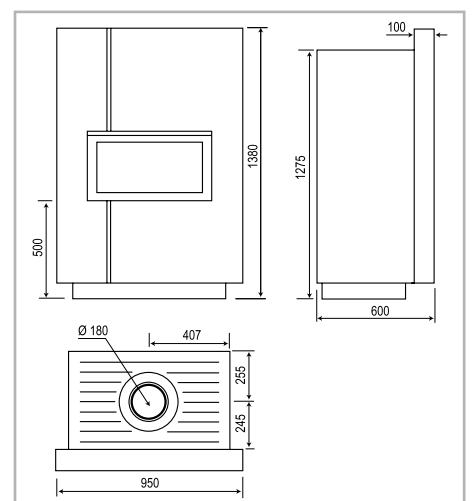
- RAL noir 9005 - RAL ivoire 1013 - RAL chocolat 8017

*Présenté sur foyer F800H*

Puissance : 6-9 kW - Rendement : 78% - Emission CO : 0,19%

Sortie fumées : Ø 180 - Arrivée d'air extérieure : Ø 80

Bûches : 50 cm - Poids : 250kg





Comercial Esteller sl  
Ctra. N-340 Barcelona - València - km. 1.061,5  
43530 Alcanar Tarragona (Spain)  
Tel: 977 737 606  
Fax: 977 737 618  
[www.comercialesteller.com](http://www.comercialesteller.com)  
[comercialesteller@comercialesteller.com](mailto:comercialesteller@comercialesteller.com)