



Eclipsye



Comercial Esteller, s.l.
Central Alcanar
Ctra. N-340 Barcelona - València
km. 1.061,5
Tel.: 977 737 606
Fax: 977 737 618
43530 Alcanar (Tarragona)
xemeneiesalcanar@comercialesteller.com

é C lypsya

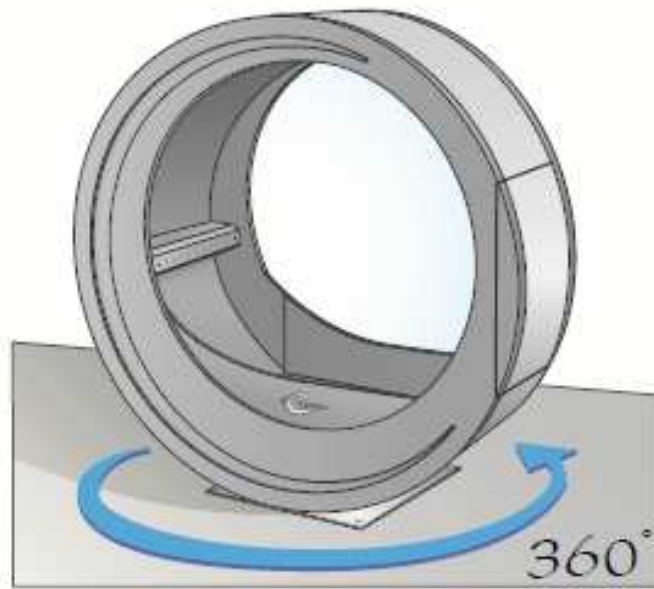
arkiane
écologie et performances

Al caure la nit, els nòmades del desert es tornen sedentaris. Per a definir el seu campament, el seu primer gest es encendre un foc. Així, allà on estan, creen la bona convivència al voltant d'un foc.

Es precisament el nomadisme el que ha inspirat a l'equip de disseny d'Arkiane, marca distribuïda per Comercial Esteller en la creació del model Eclypsya, la primera xemeneia de llenya mòbil. Perquè es viu de forma diferent a cada temporada, Eclypsya li proporcionarà la llibertat, gracies al seu sistema d'evacuació de fums per la part inferior i al seu kit de connexió dissimulat al terra. Tot això gracies al seu kit nòmada.



El cercle al voltant del foc



Eclipsya es giratoria 360° per a una visió perfecta del foc





Moure i connectar la xemeneia Eclipsya es tant facil com adaptar el kit nomada amb rodes a la xemeneia, i treure les fixacions. Per instal·lar-la en un altre lloc, només haurem de treure la tapa de la connexió de fums, deixar caure la xemeneia al lloc, fixar-la i treure el carret.



Característiques tècniques

Potència calorífica:

12 KW

Volum Calorífic:

250 m³

Pes:

175 Kg

Materials:

Acer i acer inoxidable

Acabats:

Pintura d'alta temperatura en color antracita

Vidre:

Vitroceràmic d'alta temperatura

Calaix de cendres:

Si

Troncs:

50 cm

Opcions:

-Connexió de fums suplementaria

-Carro i accessoris

➡ Entrada d'aire de la sala

➡ Sortida d'aire calent

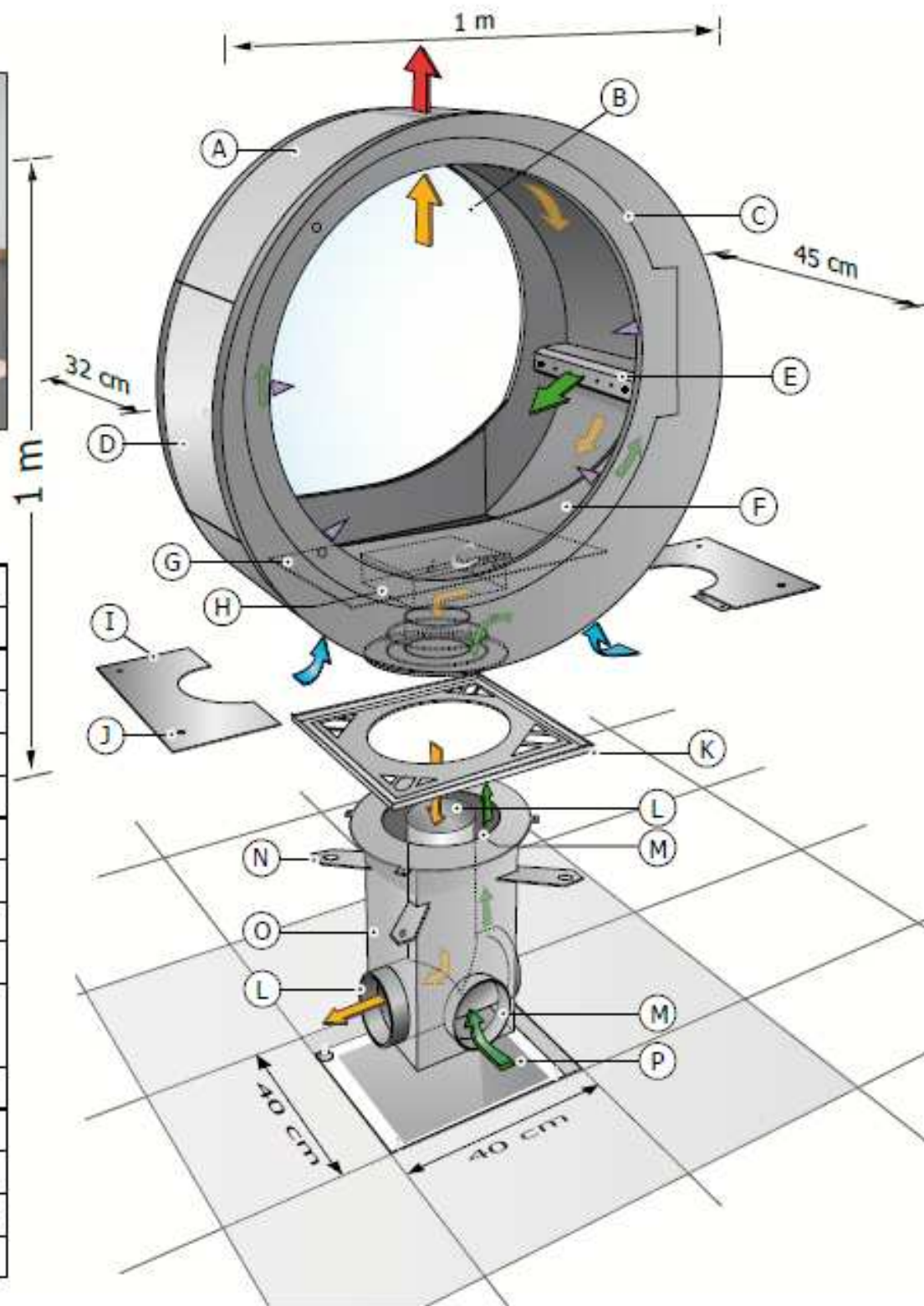
➡ Entrada d'aire exterior

➡ Sortida de fums

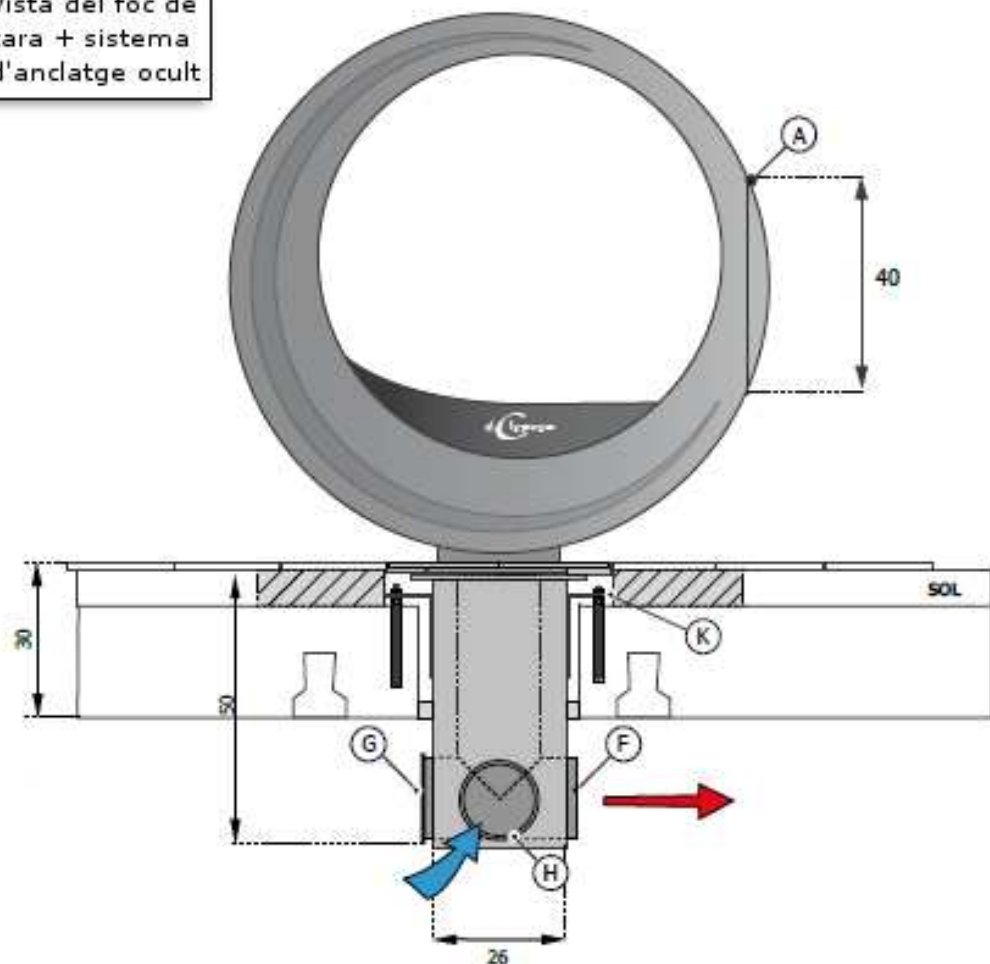
▶ Aire sistema vidre net



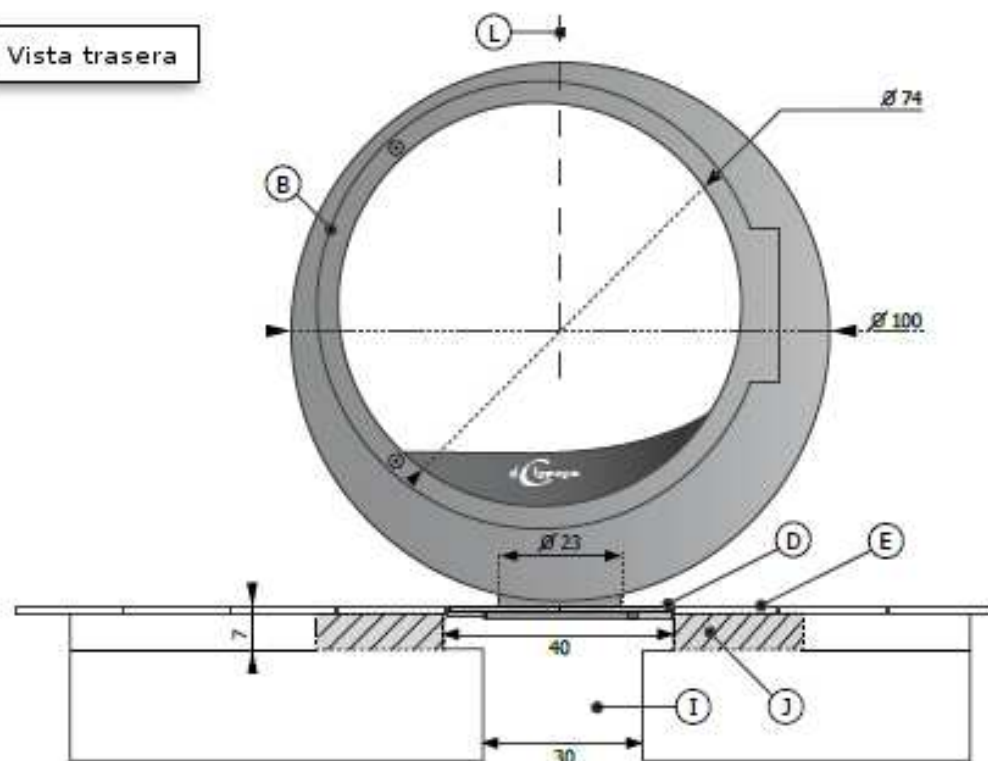
A	Acer inoxidable decoratiu
B	Vidre ceramic
C	Porta frontal
D	Porta lateral
E	Entrada d'aire secundari
F	Braser
G	Placa base de la llar
H	Calaix de cendra
I	Placa d'acabat d'acer inox.
J	Sistema d'anclatge
K	Marc d'acabat d'alumini + sistema giratori 360º
L	Sortida de fums
M	Entrada d'aire exterior
N	Peces de regulació
O	Peça connexio sortida de fums
P	Forat per la peça de connexió



Vista del foc de cara + sistema d'anclatge ocult



Vista trasera

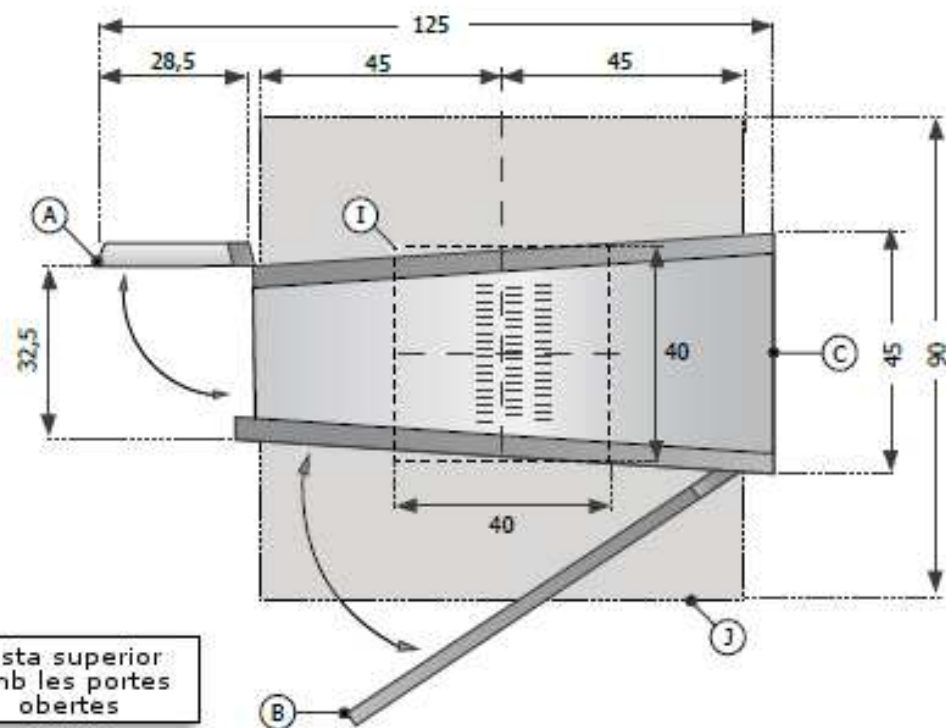


arkiane 600 Chemin du vivier
07130 SOYONS

COTES I DIMENSIONS

Sistema d'anclatge,
mecanisme giratori i
connexions

A	Porta de càrrega
B	Porta de neteja del vidre
C	Decoració amb acer inoxidable
D	Placa d'acabat d'acer inoxidable
E	Paviment
F	Sortida de fums
G	Tapa provisional per una altra connexió
H	Entrada d'aire exterior
I	Espai de la peça de connexions
J	Espai reservat en cas de terra de fusta
K	Peça d'anclatge i regulació
L	Eix de rotació de la xemeneia



Vista superior
amb les portes
obertes