



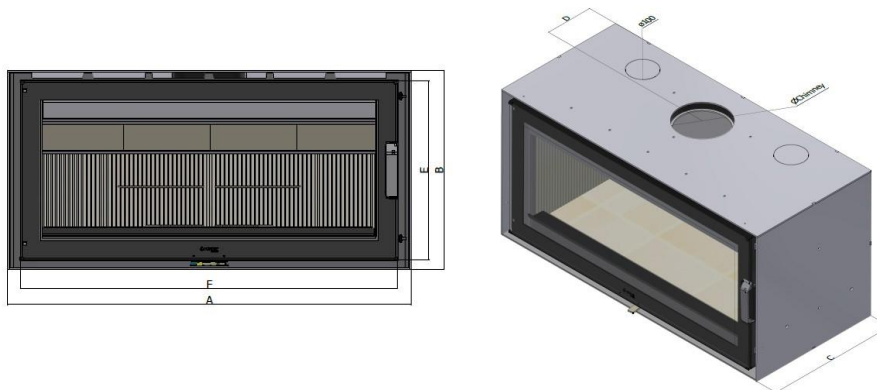
EN 13240:2001

Report Nº 9/LE2492

Recuperador	Potência global Global power Puissance globale Poder global	Rendimento Efficiency Rendement Eficiencia	Temp. fumos Smoke temp. Temp. Fumées Temp. del Humo	Tiragem recomendada Recommended draw Tirage conseillé Tirada recomendada	Emissões CO (13% O2) Emissions CO (13% O2) Emissions CO (13% O2) Emissiones CO (13% O2)	Consumo de combustível Fuel consumption Consumation fuel Consumo de combustible	Tipo de combustível Type of fuel Type combustible Tipo de combustible	Comprimento máx. lenha Length max. firewood Longueur max. bois de chauffage Longitud máx. leña	Volume aquecimento Heating volume Volume de chauffage Volumen de calentamiento	Classe energética Energy class Classe énergétique Classe energética
N F 7 0 0	8,5kW	84%	215°C	12± 2 Pa	0,1%	2,3kg/ h	Lenha Wood Bois Leña	300 mm	*224 m³	A+
N F 8 7 0	10,8kW	81%	230°C	12± 2 Pa	0,09%	3,09kg/ h	Lenha Wood Bois Leña	350 mm	*284 m³	A+
NF 1000	13kW	78%	245°C	12± 2 Pa	0,08%	2,88kg/ h	Lenha Wood Bois Leña	400 mm	*342 m³	A
NF Vidro Lateral	10,3kW	75%	244°C	12± 2 Pa	0,12%	3,11kg/ h	Lenha Wood Bois Leña	350 mm	*271 m³	A

*coeficiente de isolamento 38 W/m³

	A (mm)	B (mm)	C (mm)	D (mm)	E (mm)	F (mm)	ØChimney (mm)	Weight (kg)
NF700	720	502	458	165	453	655	180	120
NF870	868	505	458	165	453	803	180	146
NF1000	1020	502	458	165	453	955	180	165
NF VL	858	502	452	165	453	828x431	180	135



Nome e morada do Fabricante

Manufacturer's name and adress
 Nom et adresse du Fabricant
 Nombre y dirección del Fabricante

C&A CHAMA Lda
 Rua da Lagoa, lote 10
 Zona Industrial de Oiã. 3770-068 Oiã.