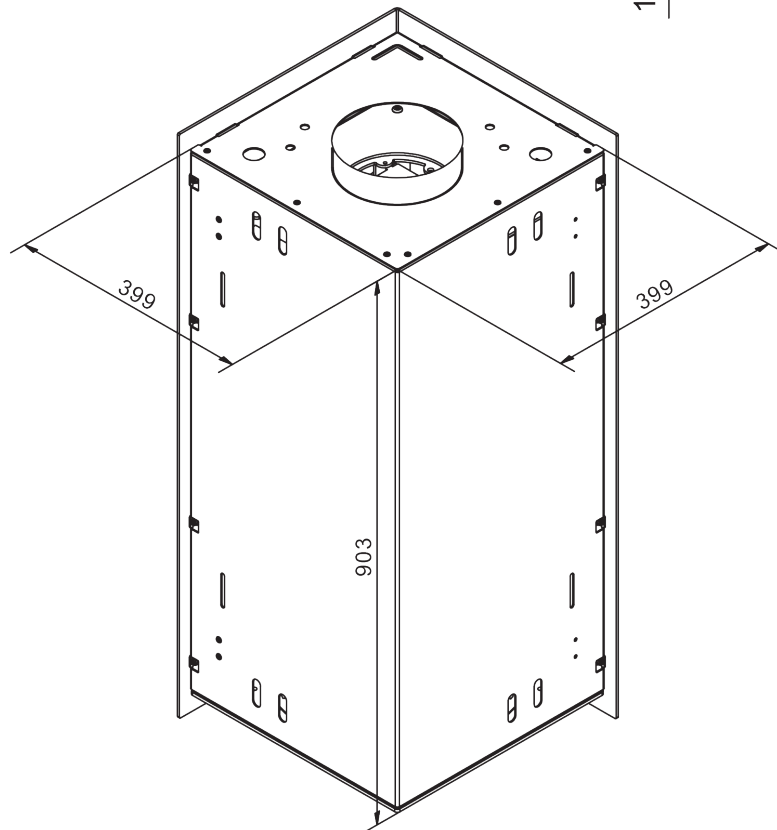
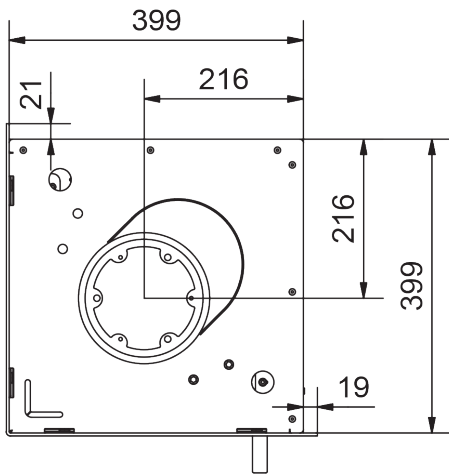
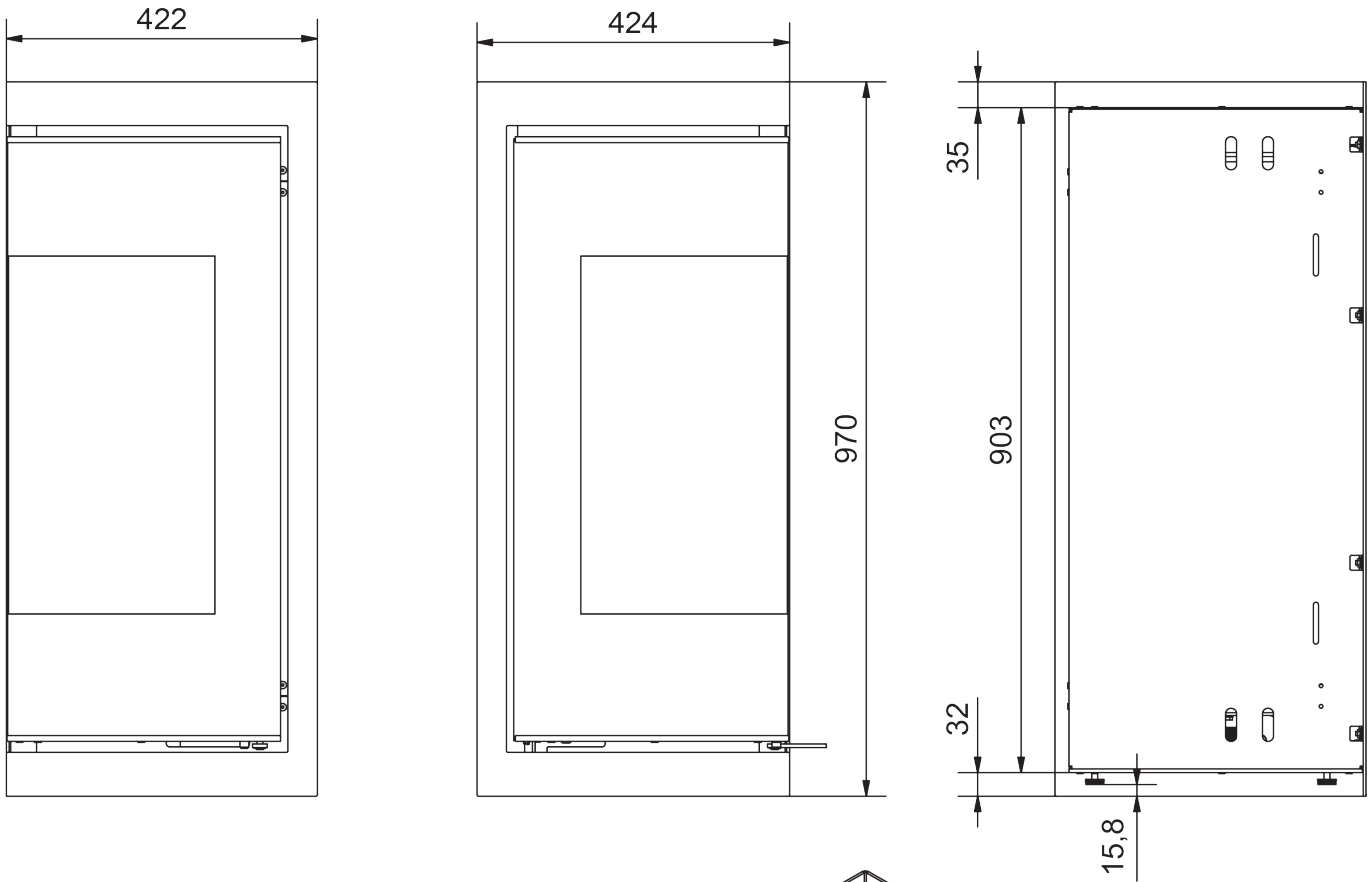


Set fra bagside



Air inlet same center as outlet

Set fra bagside