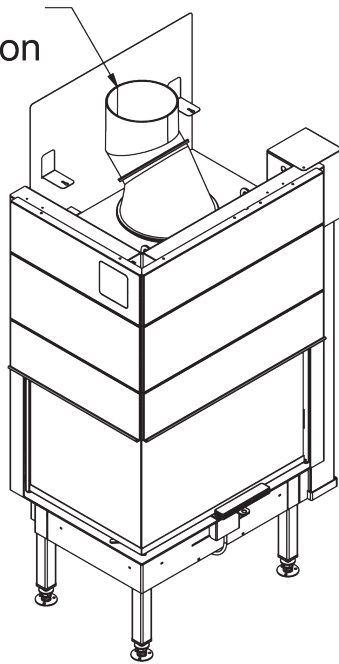
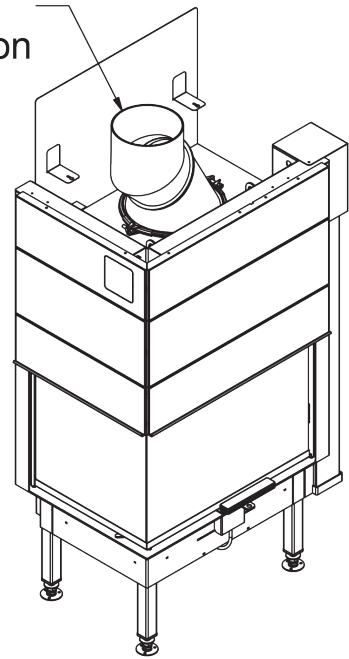


4 positioner af røgafgang.  
Studs kan dreje trinløst.

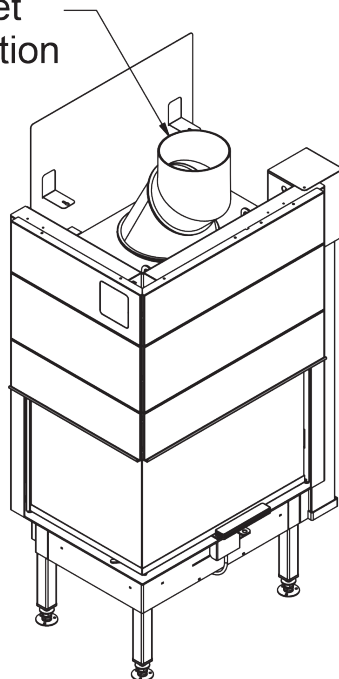
Røgrør er drejet  
til bagerste position



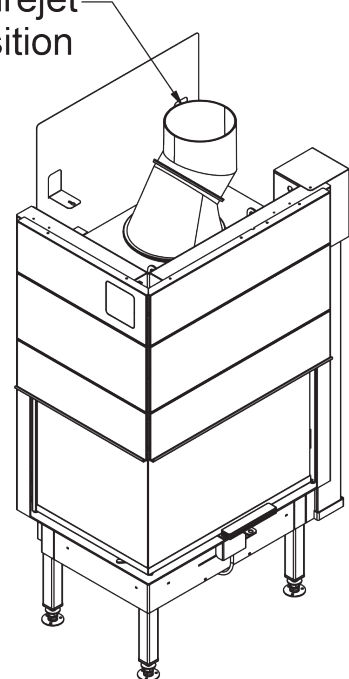
Røgrør er drejet  
til venstre position

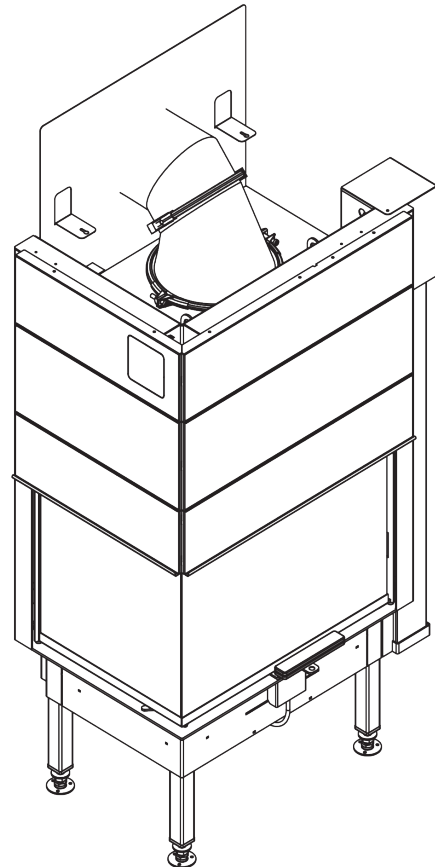
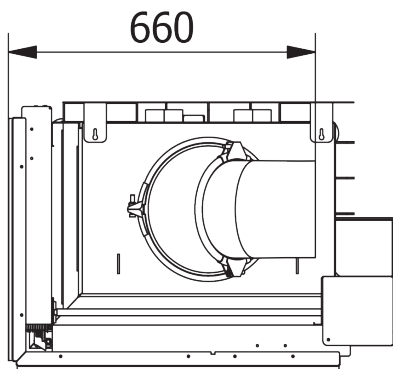
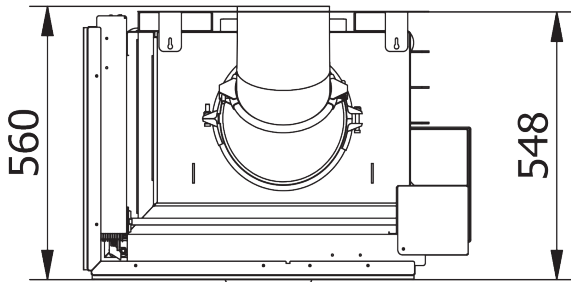
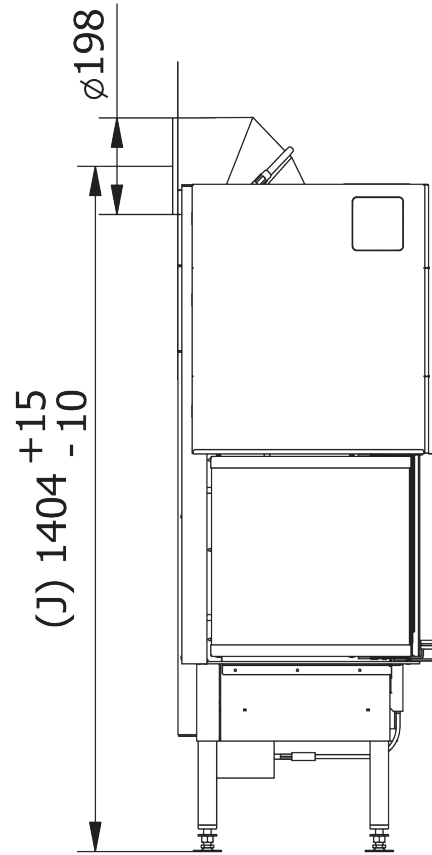
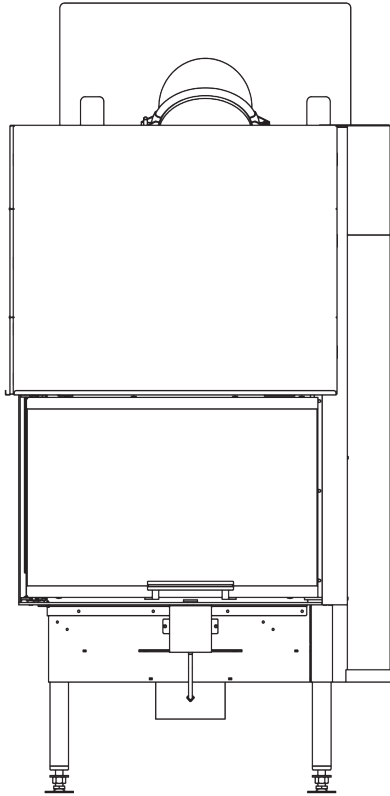


Røgrør er drejet  
til forreste position



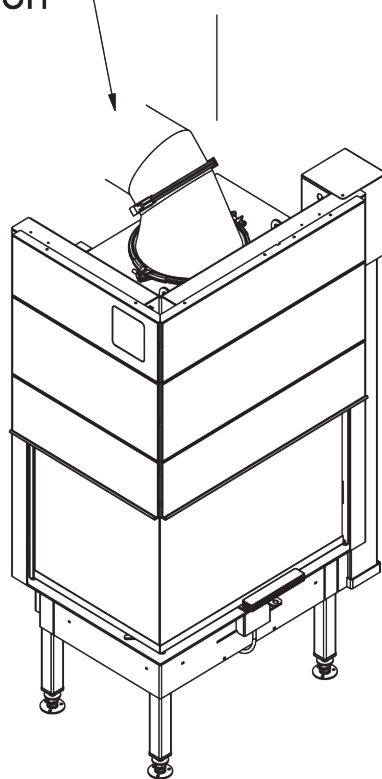
Røgrør er drejet  
til højre position





2 positioner vist af røgafgang.  
Studs kan dreje trinløst.

Røgrør er drejet  
til bagerste position



Røgrør er drejet  
til højre position

