

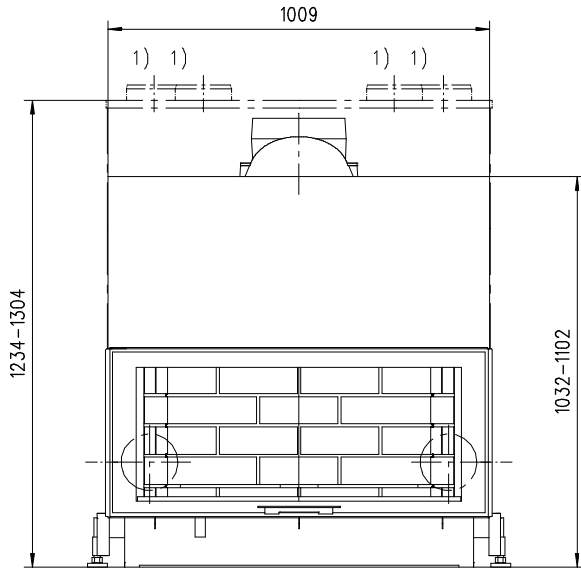


# Neptun



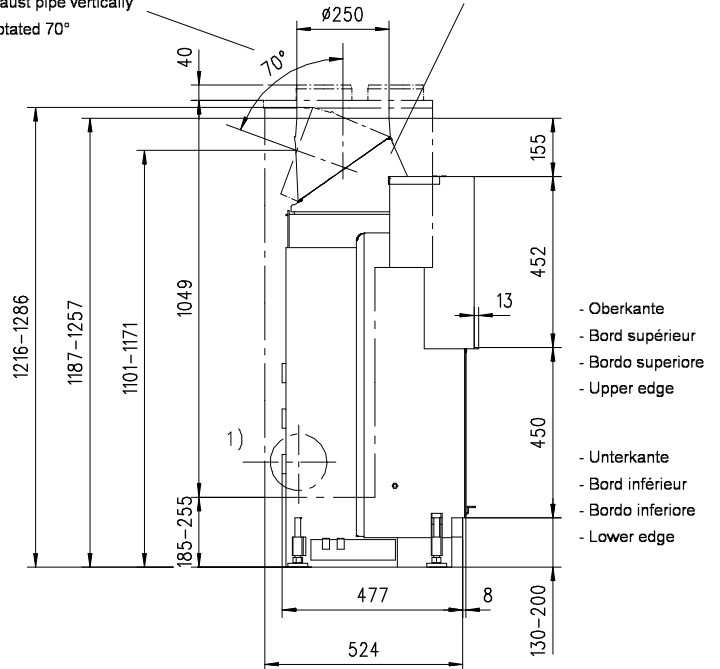
Comercial Esteller, s.l.  
Central Alcanar  
Ctra. N-340 Barcelona - València  
km. 1.061,5  
Tel.: 977 737 606  
Fax: 977 737 618  
43530 Alcanar (Tarragona)  
[xemeneiesalcanar@comercialesteller.com](mailto:xemeneiesalcanar@comercialesteller.com)

Frontansicht / Vue de face  
Vista frontale / Front view



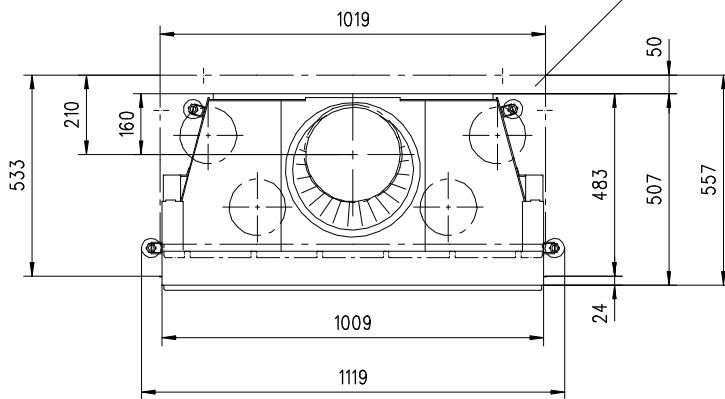
Seitenansicht / Vue de coté  
Vista laterale / Side view

- Rauchrohrstützen senkrecht oder 70° drehbar
- Buse d'évacuation des fumées sortie verticale ou à 70°
- Uscita fumi verticale o inclinata a 70°
- Exhaust pipe vertically or rotated 70°
- Rauchfang-Kuppel 360° drehbar
- Dôme pivotant à 360°
- Scarico fumi in ghisa orientabile a 360°
- Dom rotated by 360°

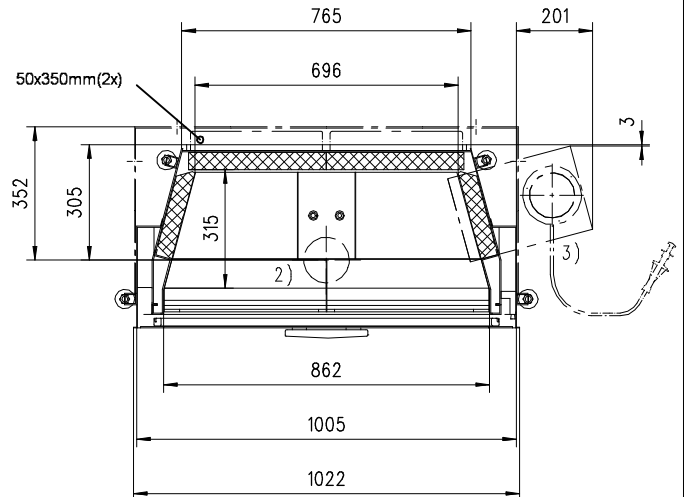


Aufsicht / Vue de haut  
Vista dall'alto / View above

- Konvektionsmantel
- Manteau de convection
- Mantello di convezione
- Convection panel



Grundriss Feuerstelle / Coupe sur foyer  
Sezione al piano fuoco / Layout Fireplace





- 1) Ø 150 mm Konvektionsluft / Air convection / Aria di convezione / Convection air
- 2) Optimaler Anschluss für Ø 125 mm Seilzugklappe / Manchon de raccordement pour clapet d'air de combustion Ø 125 mm, en option / Raccordo opzionale aria di combustione Ø 125 mm / Optional connection for flap with cable control Ø 125 mm
- 3) Verbrannungsluftkanal mit Ø 125 mm Seilzugklappe / Canal d'air de combustion avec clapet Ø 125 mm / Scatola di raccordo aria di combustione Ø 125 mm / Combustion air duct with flap with cable control Ø 125 mm

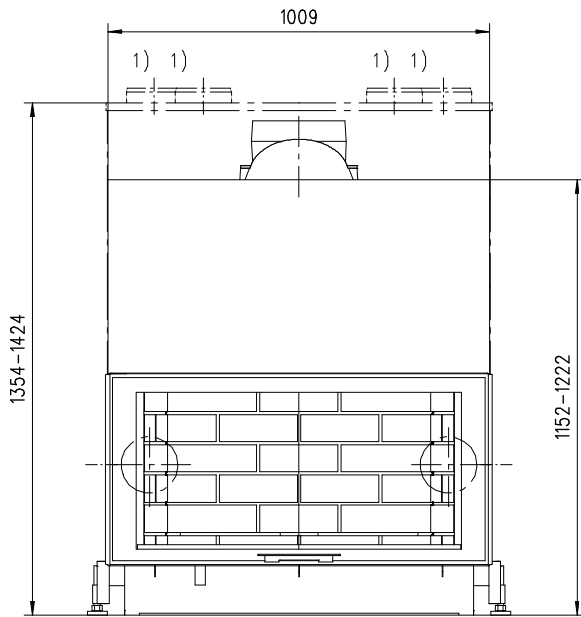
Allgemeintoleranz / Tollerance générale / Tolleranza generale / Tolerance general ± 2 mm

Detailansichten durch Zoom-Funktion auf dem elektronischen pdf-Massblatt ersichtlich. Download unter [www.ruegg-cheminee.com](http://www.ruegg-cheminee.com).  
La vue détaillée est visible par la fonction zoom sur la fiche de mesure pdf. Download voir sous voir sous [www.ruegg-cheminee.com](http://www.ruegg-cheminee.com).  
La vista dettagliata è resa possibile tramite la funzione "Zoom" sulla scheda tecnica in pdf. Scaricabile dal sito [www.ruegg-carnini.it](http://www.ruegg-carnini.it).  
Detailed views of zoom function on the electronic PDF datasheet apparent. Download at [www.ruegg-cheminee.com](http://www.ruegg-cheminee.com).

Alle Masse in mm! Massänderungen vorbehalten / Dimensions en mm! Sous réserve de modifications / Tutte le misure indicate sono in mm! Con riserva di modifica / All dimensions in mm! Mass change without notice

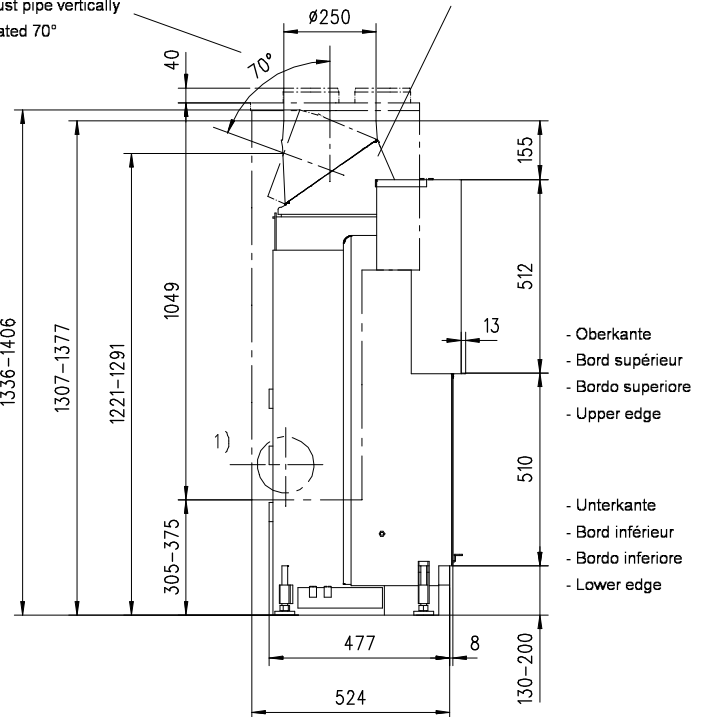
Typ <b>Neptun 450 HK/HS flach Stil Gen.2</b>		Massblatt Fiche de mesure Scheda tecnica Dimensional drawing	Masstab Echelle Scala Scale <b>1:20</b>
Art. Nr. HK: 11.32.10100 HS: 11.33.10100		Status <b>Freigegeben</b>	
		Projektionsmethode 	Datum <b>Aug 2011</b>
		Zeichnungs-Nr. <b>56/230/001F</b>	

Frontansicht / Vue de face  
Vista frontale / Front view



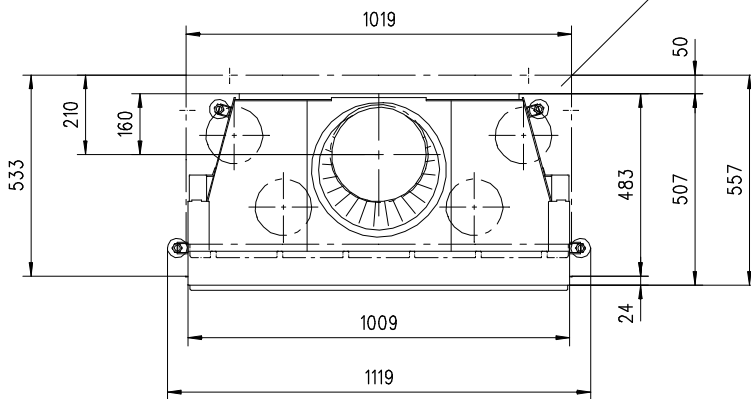
Seitenansicht / Vue de coté  
Vista laterale / Side view

- Rauchrohrstutzen senkrecht oder 70° drehbar
- Buse d'évacuation des fumées sortie verticale ou à 70°
- Uscita fumi verticale o inclinata a 70°
- Exhaust pipe vertically or rotated 70°
- Rauchfang-Kuppel 360° drehbar
- Dôme pivotant à 360°
- Scarico fumi in ghisa orientabile a 360°
- Dom rotated by 360°

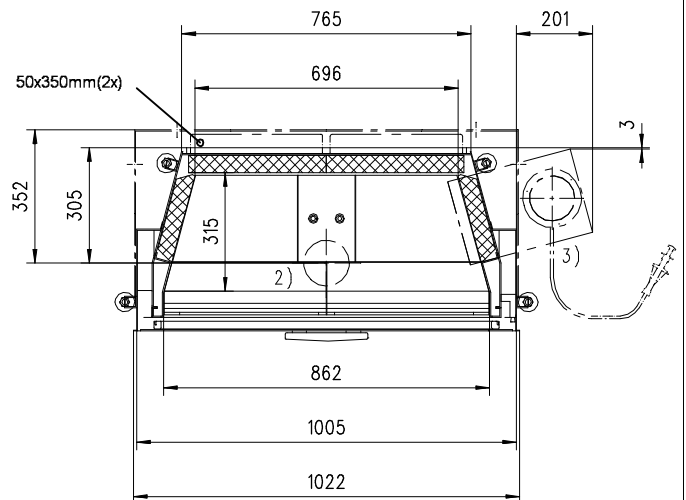


Aufsicht / Vue de haut  
Vista dall'alto / View above

- Konvektionsmantel
- Manteau de convection
- Mantello di convezione
- Convection panel



Grundriss Feuerstelle / Coupe sur foyer  
Sezione al piano fuoco / Layout Fireplace


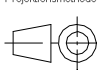


- 1) Ø 150 mm Konvektionsluft / Air convection / Aria di convezione / Convection air  
 2) Optimaler Anschluss für Ø 125 mm Seilzugklappe / Manchon de raccordement pour clapet d'air de combustion Ø 125 mm, en option / Raccordo opzionale aria di combustione Ø 125 mm / Optional connection for flap with cable control Ø 125 mm  
 3) Verbrannungsluftkanal mit Ø 125 mm Seilzugklappe / Canal d'air de combustion avec clapet Ø 125 mm / Scatola di raccordo aria di combustione Ø 125 mm / Combustion air duct with flap with cable control Ø 125 mm

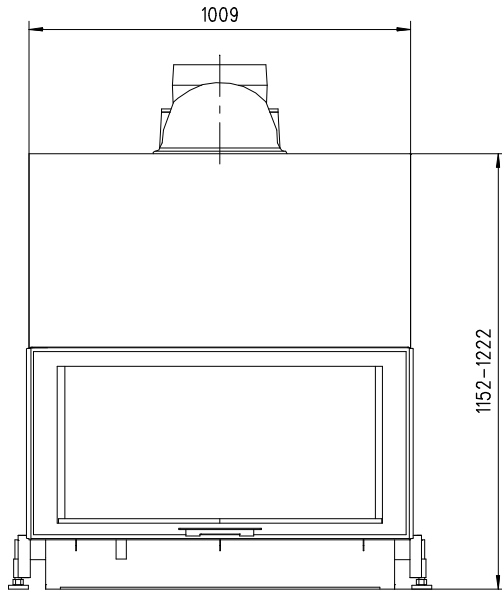
Allgemeintoleranz / Tollerance générale / Tolleranza generale / Tolerance general ± 2 mm

Detaillansichten durch Zoom-Funktion auf dem elektronischen pdf-Massblatt ersichtl. Download unter [www.ruegg-cheminee.com](http://www.ruegg-cheminee.com).  
 La vue détaillée est visible par la fonction zoom sur la fiche de mesure pdf. Download voir sous [www.ruegg-cheminee.com](http://www.ruegg-cheminee.com).  
 La vista dettagliata è resa possibile tramite la funzione "Zoom" sulla scheda tecnica in pdf. Scaricabile dal sito [www.ruegg-camini.it](http://www.ruegg-camini.it).  
 Detailed views of zoom function on the electronic PDF datasheet apparent. Download at [www.ruegg-cheminee.com](http://www.ruegg-cheminee.com).

Alle Masse in mm! Massänderungen vorbehalten / Dimensions en mm! Sous réserve de modifications / Tutte le misure indicate sono in mm! Con riserva di modifica / All dimensions in mm! Mass change without notice

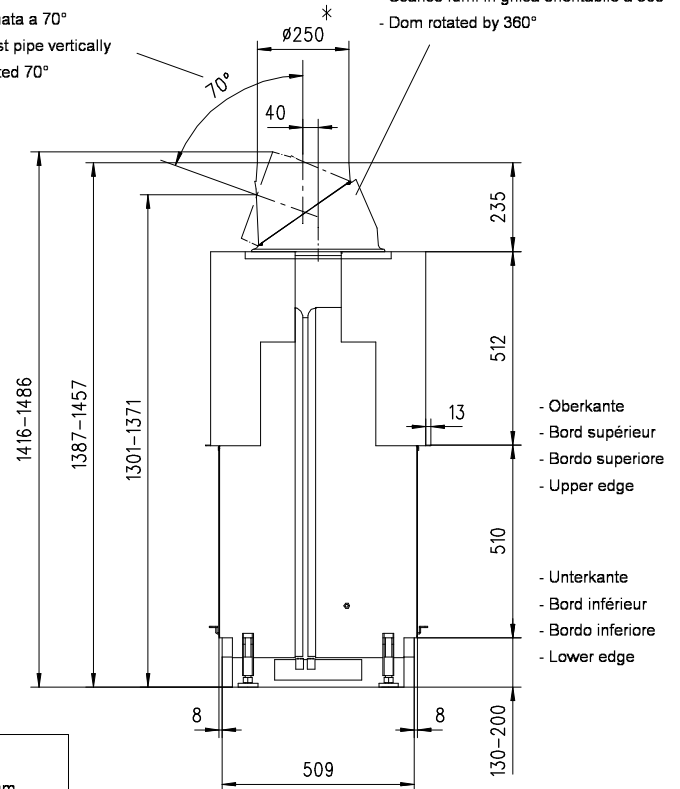
Typ <b>Neptun 510 HK/HS flach Stil Gen.2</b>		Massblatt Fiche de mesure Scheda tecnica Dimensional drawing		Masstab Echelle Scala Scale <b>1:20</b>
Art. Nr. HK: 11.32.10110 HS: 11.33.10110		Status <b>Freigegeben</b>		
	Rüegg Cheminée AG	Tel. : +41 (0)44 919 82 82	Projektionsmethode	Datum <b>Aug 2011</b>
	Schwäntemos 4 CH-8126 Zumikon	Fax: +41 (0)44 919 82 90 <a href="http://www.ruegg-cheminee.com">www.ruegg-cheminee.com</a>		Zeichnungs-Nr. <b>56/234/001G</b>

Frontansicht / Vue de face  
Vista frontale / Front view



Seitenansicht / Vue de coté  
Vista laterale / Side view

- Rauchrohrstutzen senkrecht oder 70° drehbar
- Buse d'évacuation des fumées sortie verticale ou à 70°
- Uscita fumi verticale o inclinata a 70°
- Exhaust pipe vertically or rotated 70°
- Rauchfang-Kuppel 360° drehbar
- Dôme pivotant à 360°
- Scarico fumi in ghisa orientabile a 360°
- Dom rotated by 360°



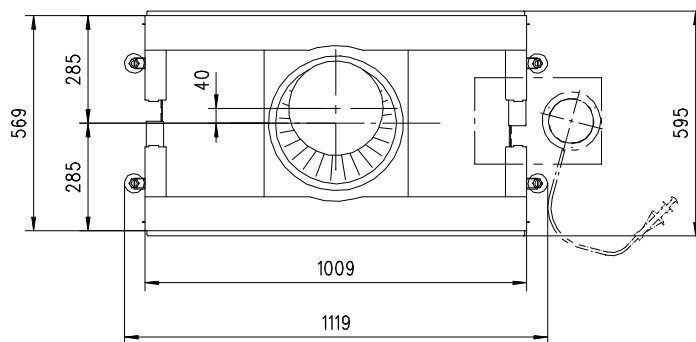
- Oberkante
- Bord supérieur
- Bordo superiore
- Upper edge
- Unterkante
- Bord inférieur
- Bordo inferiore
- Lower edge

\* **Standard Ø250mm**

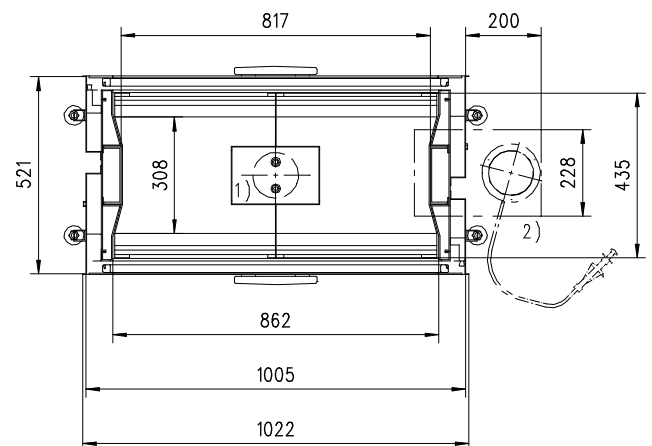


- Bei geschlossenem Betrieb oder selbstschliessender Tür: Reduzierbar auf Ø200mm
- Réduction possible à Ø200mm uniquement en fonctionnement portes fermées ou portes à fermetures automatiques (Bauart A1)
- È ammessa una riduzione a Ø200mm esclusivamente con utilizzo a sportello chiuso o con dispositivo di ritorno automatico dello sportello (Bauart A1)
- In closed mode, or self-closing door: Can be reduced to Ø200mm

Aufsicht / Vue de haut  
Vista dall'alto / View above



Grundriss Feuerstelle / Coupe sur foyer  
Sezione al piano fuoco / Layout Fireplace



- 1) Optimaler Anschluss für Ø 125 mm Seilzugklappe / Manchon de raccordement pour clapet d'air de combustion Ø 125 mm, en option / Raccordo opzionale aria di combustione Ø 125 mm / Optional connection for flap with cable control Ø 125 mm  
2) Verbrannungsluftkanal mit Ø 125 mm Seilzugklappe / Canal d'air de combustion avec clapet Ø 125 mm / Scatola di raccordo aria di combustione Ø 125 mm / Combustion air duct with flap with cable control Ø 125 mm

Allgemeintoleranz / Tolerance générale / Tolleranza generale / Tolerance general ± 2 mm

Detaillansichten durch Zoom-Funktion auf dem elektronischen pdf-Massblatt ersichtlich. Download unter [www.ruegg-cheminee.com](http://www.ruegg-cheminee.com).  
La vue détaillée est visible par la fonction zoom sur la fiche de mesure pdf. Download voir sous voir sous [www.ruegg-cheminee.com](http://www.ruegg-cheminee.com).  
La vista dettagliata è resa possibile tramite la funzione "Zoom" sulla scheda tecnica in pdf. Scaricabile dal sito [www.ruegg-cheminee.com](http://www.ruegg-cheminee.com).  
Detailed views of zoom function on the electronic PDF datasheet apparent. Download at [www.ruegg-cheminee.com](http://www.ruegg-cheminee.com).

Alle Masse in mm! Massänderungen vorbehalten / Dimensions en mm! Sous réserve de modifications / Tutte le misure indicate sono in mm! Con riserva di modifica / All dimensions in mm! Mass change without notice

Typ <b>Neptun 510 HK flach Tunnel Stil Gen.2</b>		Massblatt Fiche de mesure Scheda tecnica Dimensional drawing	Masstab Echelle Scala Scale 1:20
Art. Nr. HK: 11.32.10120	Status <b>Freigegeben</b>	Datum <b>Aug 2011</b>	
	Rüegg Cheminée AG Schwäntemos 4 CH-8126 Zumikon	Tel. : +41 (0)44 919 82 82 Fax : +41 (0)44 919 82 90 <a href="http://www.ruegg-cheminee.com">www.ruegg-cheminee.com</a>	Projektionsmethode  Zeichnungs-Nr. <b>56/264/001E</b>