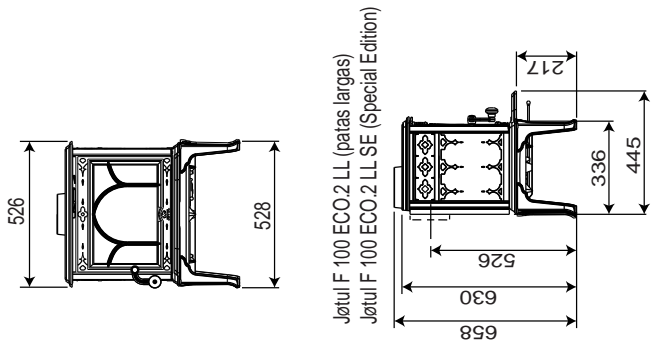
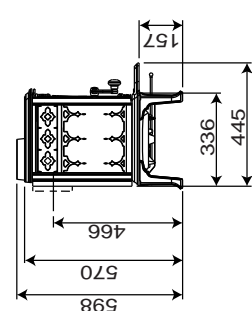


Jøtul F 100 ECO.2

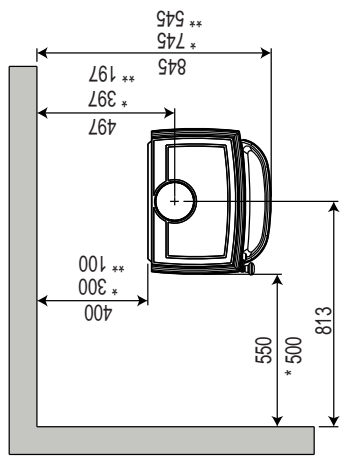
Fig. 1



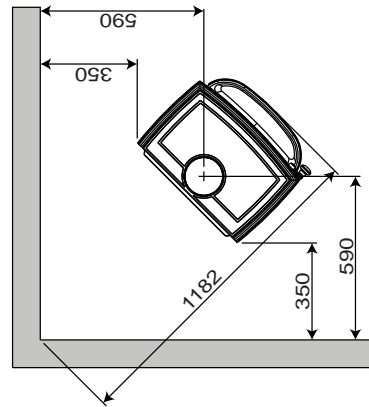
Jøtul F 100 ECO.2 SL y Jøtul F 100 ECO.2 SL SE (Special Edition) (con patas cortas)
La estufa Jøtul F 305 con patas cortas solo se puede instalar sobre suelos en los que tanto el revestimiento como la base sean de materiales incombustibles. El área de suelo incombustible debe prolongarse al menos 350 mm alrededor de la estufa.
En esta zona, desaconsejamos la instalación de suelo radiante, ya sea por agua o eléctrico.



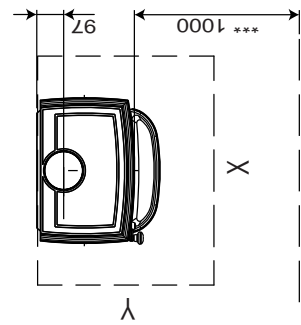
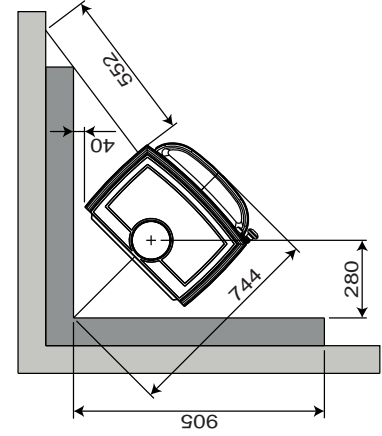
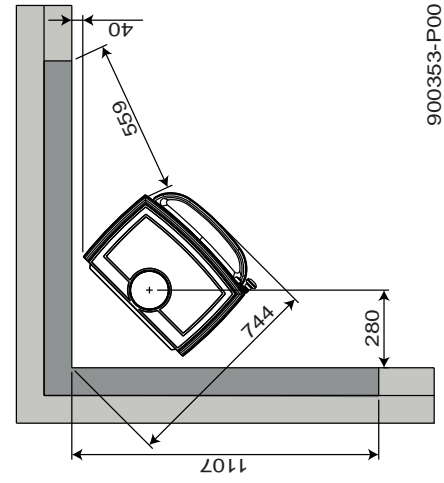
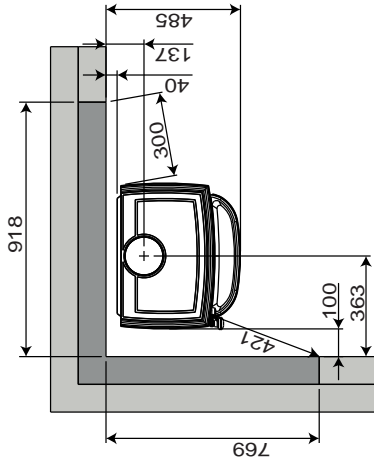
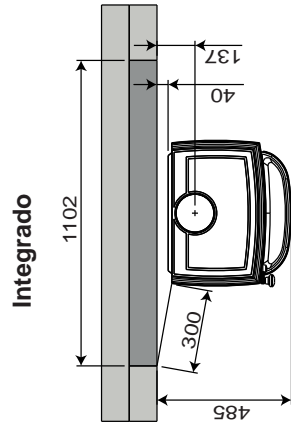
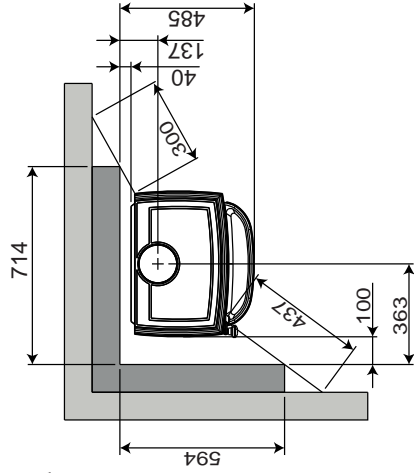
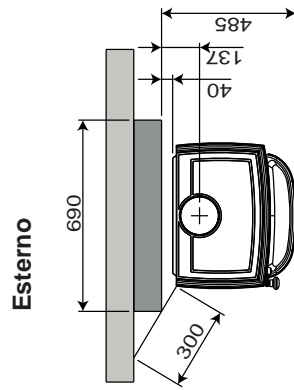
Distancia mínima a pared de material combustible



* Con tubo de humos semiaislado
** Distancia a pared inflamable con tubo de humos semiaislado y con pantalla térmica



Distancia mínima a una pared de material combustible protegida con cortafuegos



Dimensiones mínimas de la placa de piso X / Y = De conformidad con las leyes y reglamentos nacionales.

*** Distancia mínima a muebles / materiales combustibles