



EN 13229

**Dados Gerais / General Data / Données Générales / Datos Generales:**

<b>Recuperador</b> Wood Insert Insert à bois Insertable	<b>Potência global</b> Global power Puissance globale Poder global	<b>Rendimento nominal</b> Efficiency nominal Rendement nominal Eficiencia nominal	<b>Temp. fumos</b> Smoke temp. Temp. Fumées Temp. del Humo	<b>Tiragem recomendada</b> Recommended draw Tirage conseillé Tirada recomendada	<b>Emissões CO (13% O2)</b> Emissions CO (13% O2) Emissions CO (13% O2) Emissiones CO (13% O2)	<b>Consumo de combustível</b> Fuel consumption Consumation fuel Consumo de combustible	<b>Tipo de combustível</b> Type of fuel Type combustible Tipo de combustible	<b>Comprimento máx. lenha</b> Length max. firewood Longueur max. bois de chauffage Longitud máx. leña	<b>Volume aquecimento</b> Heating volume Volume de chauffage Volumen de calentamiento	<b>Classe energética</b> Energy class Classe énergétique Classe energética
Premium I	7,5kW	83%	180°C	12± 2 Pa	0,09%	2kg/ h	Lenha Wood Bois Leña	300 mm	*197 m <sup>3</sup>	<b>A+</b>
Premium II	8,4kW	83%	189°C	12± 2 Pa	0,089%	2,25kg/ h	Lenha Wood Bois Leña	350 mm	*222 m <sup>3</sup>	<b>A+</b>
Premium III	9,4kW	83%	197°C	12± 2 Pa	0,087%	2,5kg/ h	Lenha Wood Bois Leña	400 mm	*247 m <sup>3</sup>	<b>A+</b>

\*coeficiente de isolamento 38 W/m<sup>3</sup>

**Informação Adicional / Additional Information / Informations Complémentaires / Información Adicional:**

	<b>Seasonal Efficiency (%)</b>	<b>CO 13%O2 (mg/m<sup>3</sup>)</b>	<b>NOx at 13%O2 (mgN/m<sup>3</sup>)</b>	<b>Particles 13%O2 (mgN/m<sup>3</sup>)</b>	<b>OGC at 13%O2 (mgN/m<sup>3</sup>)</b>	<b>Laboratory</b>	<b>Report number</b>	<b>EEl</b>
Premium I	72	1125	83	6	19	CEIS	CEE-0011_24-1	110
Premium II	72	1125	74	10	67	CEIS	Interpolation	110
Premium III	72	1125	64	14	114	CEIS	CEE-0291/21-1	110

**Nome e morada do Fabricante**

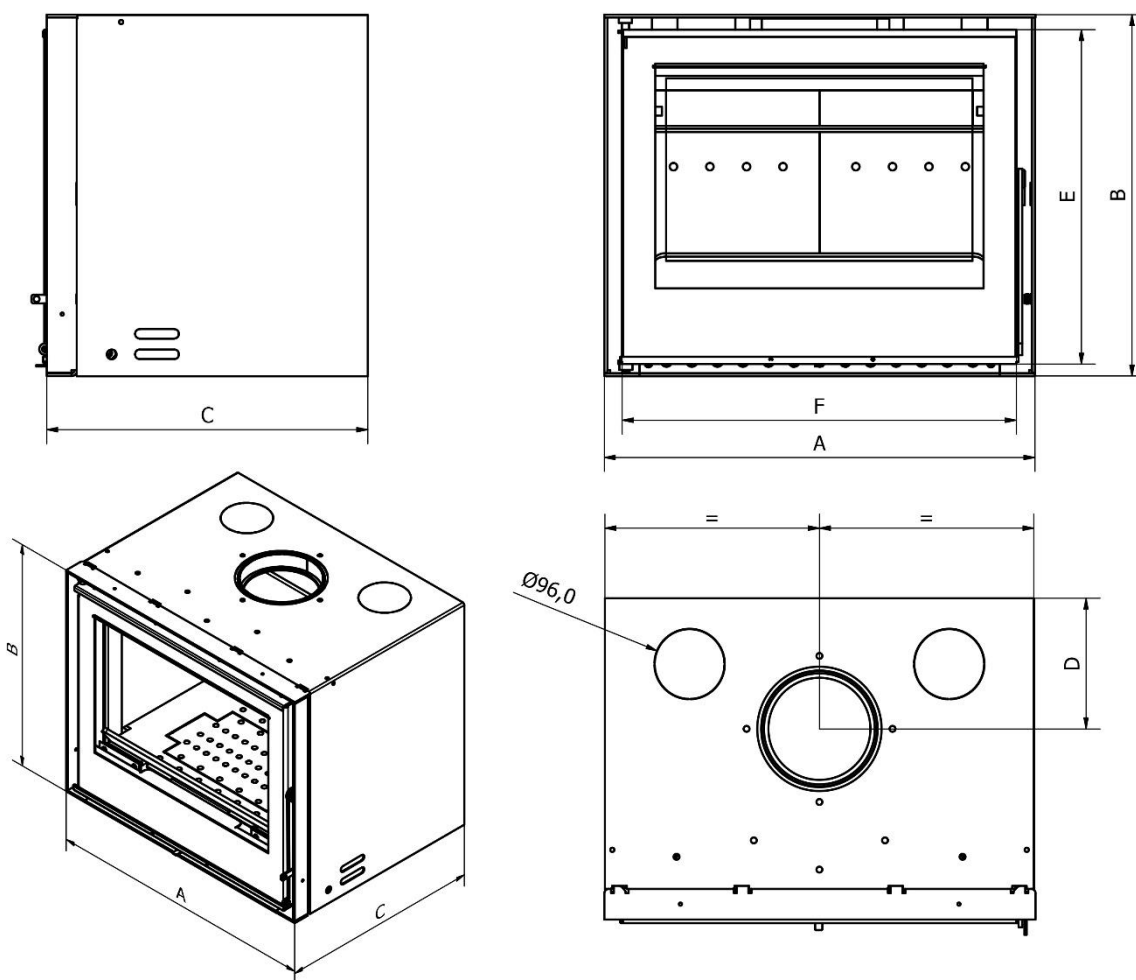
Manufacturer's name and address  
Nom et adresse du Fabricant  
Nombre y dirección del Fabricante

C&A CHAMA Lda  
Rua da Lagoa, lote 10  
Zona Industrial de Oiã. 3770-068 Oiã.



**Desenho Técnico / Technical Draw / Schéma Technique / Diseño Técnico:**

**Recuperador / Wood Insert / Insert à Bois / Insertable**



**Dimensões / Dimensions / Dimensions / Dimensiones:**

	A (mm)	B (mm)	C (mm)	D (mm)	E (mm)	F (mm)	ØChimney (mm)	Weight (kg)
<b>Premium I</b>	590	495	440	179	455	540	180	98
<b>Premium II</b>	690	495	440	179	450	640	180	105
<b>Premium III</b>	780	495	440	179	450	730	180	115

**Nome e morada do Fabricante**

Manufacturer's name and address  
 Nom et adresse du Fabricant  
 Nombre y dirección del Fabricante

C&A CHAMA Lda  
 Rua da Lagoa, lote 10  
 Zona Industrial de Oiã. 3770-068 Oiã.