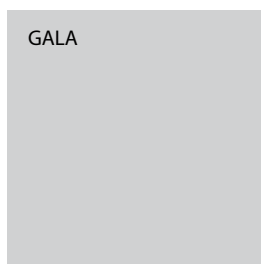
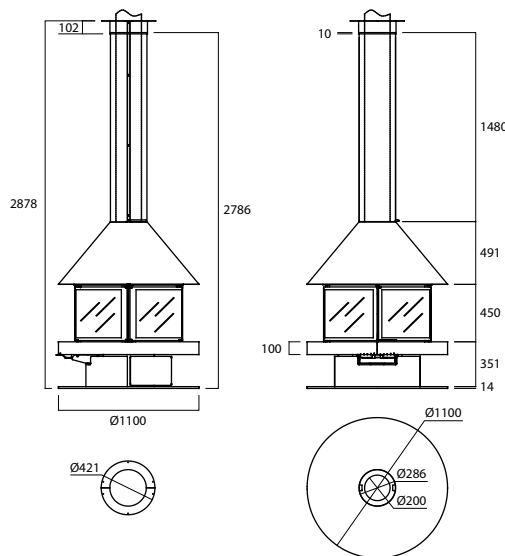




Comercial Esteller, s.l.
 Central Alcanar
 Ctra. N-340 Barcelona - València
 km. 1.061,5
 Tel.: 977 737 606
 Fax: 977 737 618
 43530 Alcanar (Tarragona)
xemeneiesalcanar@comercialesteller.com



X-1222 GALA
 REND. 81%
 Pn 17,5 kW
 CO al 13% O₂ = 0,16%
 C.H. 4,7 kg
 UNE-EN 13240
 Peso 297 kg
 VOL. 2,71 m³
 AIR EXT.



ELEMENTOS OPCIONALES
 OPTIONAL ELEMENTS

