



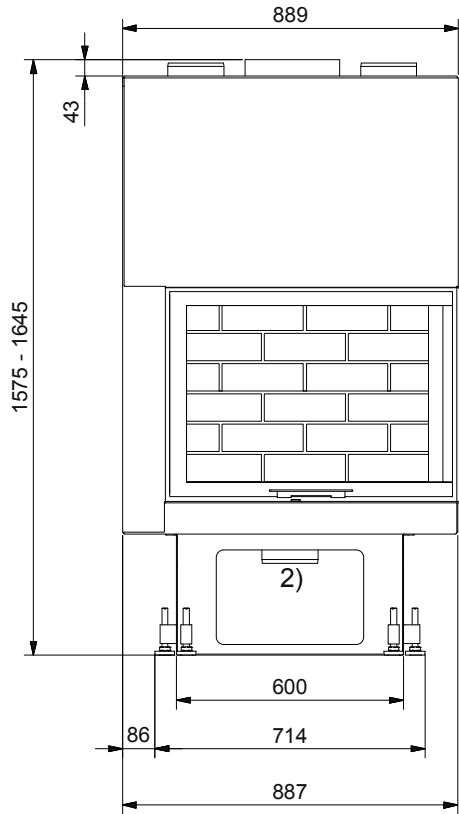
720



 **ruegg**®

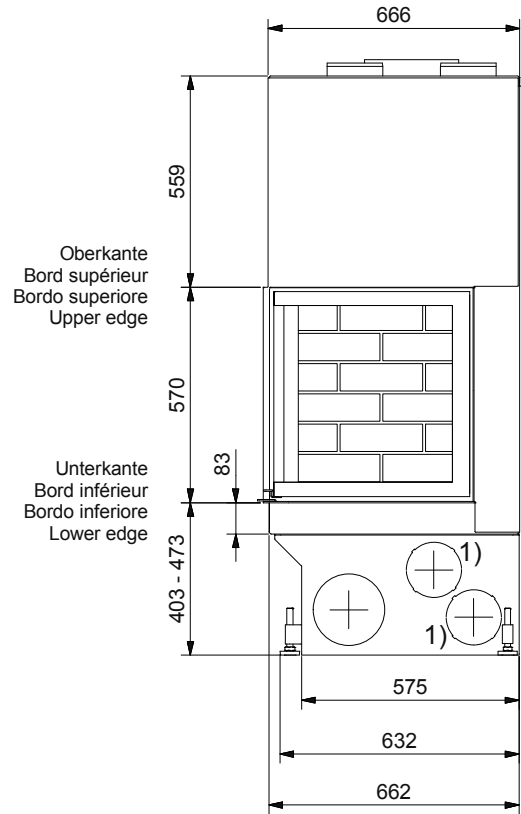
Comercial Esteller, s.l.
Central Alcanar
Ctra. N-340 Barcelona - València
km. 1.061,5
Tel.: 977 737 606
Fax: 977 737 618
43530 Alcanar (Tarragona)
xemeneiesalcanar@comercialesteller.com

Frontansicht / Vue de face
Vista frontale / Front view

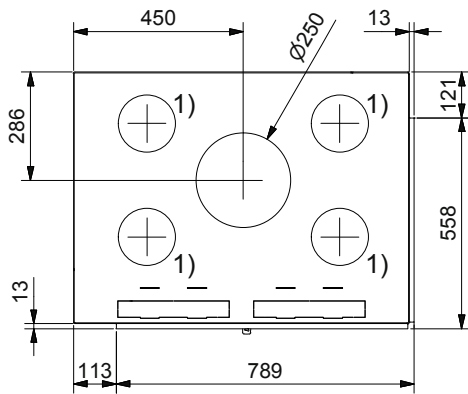


Seitenansicht
Vue de coté
Vista laterale
Side view

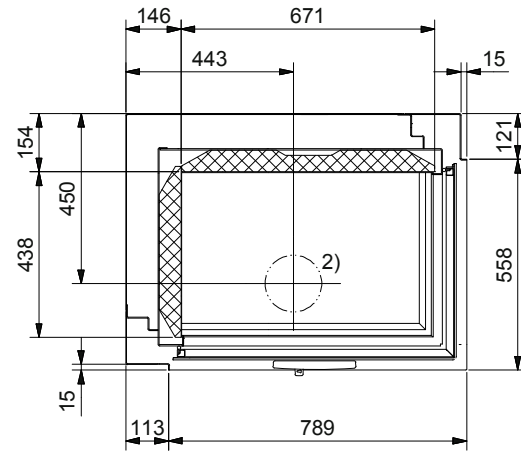
Seitenansicht / Vue de coté
Vista laterale / Side view



Aufsicht / Vue de haut
Vista dall'alto / View above



Grundriss Feuerstelle / Coupe sur foyer
Sezione al piano fuoco / Layout Fireplace



1) Ø 150 mm Konvektionsluft / Air convection / Aria di convezione / Convection air
2) Ø 150 mm Verbrennungsluft / Air de combustion / Aria di combustione / Combustion air
Allgemeintoleranz / Tolerance générale / Tolleranza generale / Tolerance general ± 2 mm

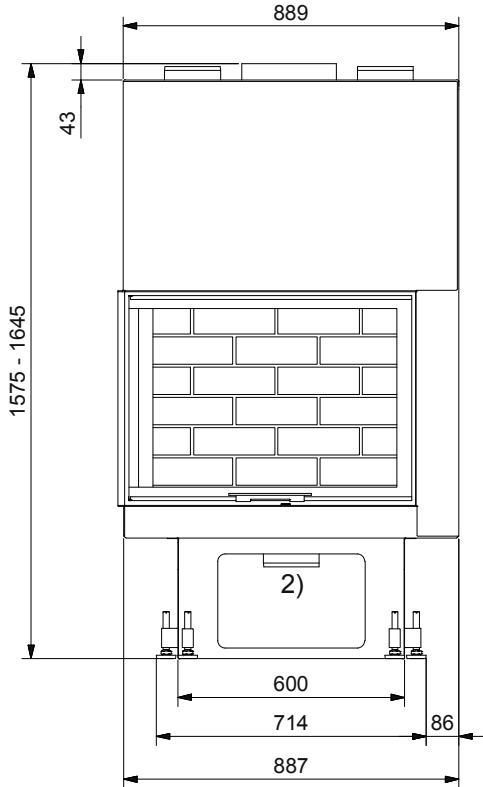
Detaillansichten durch Zoom-Funktion auf dem elektronischen pdf-Massblatt ersichtl. Download unter www.ruegg-cheminee.com.
La vue détaillée est visible par la fonction zoom sur la fiche de mesure pdf. Download voir sous voir sous www.ruegg-cheminee.com.
La vista dettagliata è resa possibile tramite la funzione "Zoom" sulla scheda tecnica in pdf. Scaricabile dal sito www.ruegg-camini.it.
Detailed views of zoom function on the electronic PDF datasheet apparent. Download at www.ruegg-cheminee.com.

Alle Masse in mm! Massänderungen vorbehalten / Dimensions en mm! Sous réserve de modifications / Tutte le misure indicate sono in mm! Con riserva di modifica / All dimensions in mm! Mass change without notice

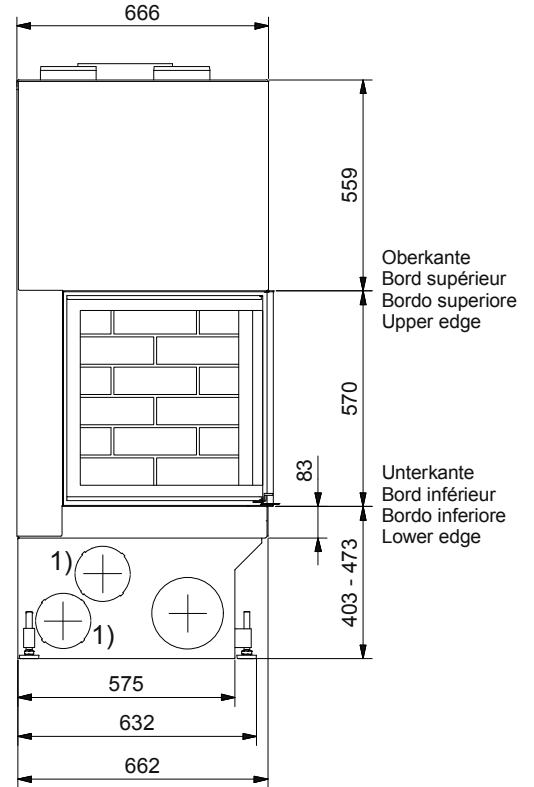


| | | | | |
|----------|-------------------------------------|-------------------------------------------------------|--------------------------------------------------------------------------------------------------------------------------------|----------------------------------------------|
| Typ | 720 rechts V/S Gen. 5 | | Massblatt Fiche de mesure Scheda tecnica Dimensional drawing | Masstab Echelle Scala Scale 1:20 |
| Art. Nr. | 11.08.00221 / 00226 / 00251 / 00256 | Status | Freigegeben | Revision |
| | | Rüegg Cheminée AG Schwäntemos 4 CH-8126 Zumikon | Tel. : +41 (0)44 919 82 82 Fax. : +41 (0)44 919 82 90 www.ruegg-cheminee.com | |
| | | | Zeichnungs Nr. | 2010-00627 |
| | | | | 3 |

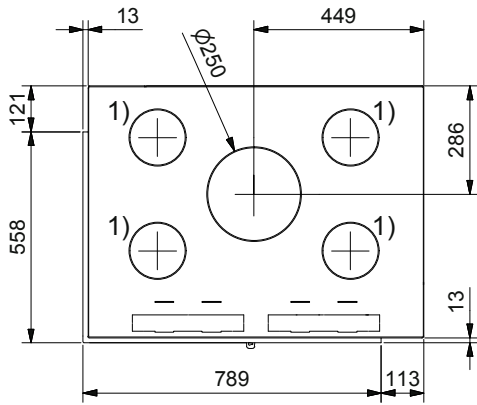
Frontansicht / Vue de face
Vista frontale / Front view



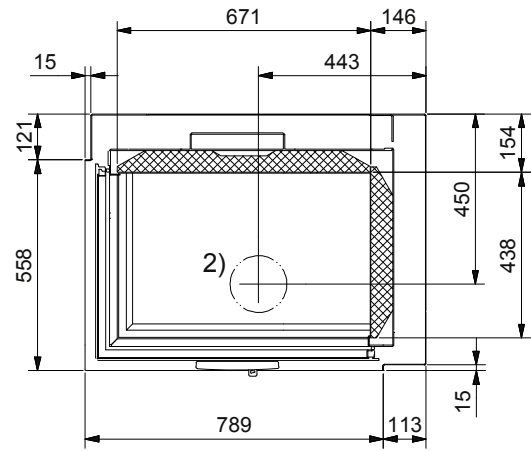
Seitenansicht / Vue de coté
Vista laterale / Side view



Aufsicht / Vue de haut
Vista dall'alto / View above



Grundriss Feuerstelle / Coupe sur foyer
Sezione al piano fuoco / Layout Fireplace


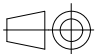


- 1) Ø 150 mm Konvektionsluft / Air convection / Aria di convezione / Convection air
2) Ø 150 mm Verbrennungsluft / Air de combustion / Aria di combustione / Combustion air

Allgemeintoleranz / Tolerance générale / Tolleranza generale / Tolerance general ± 2 mm

Detaillansichten durch Zoom-Funktion auf dem elektronischen pdf-Massblatt ersichtl. Download unter www.ruegg-cheminee.com.
La vue détaillée est visible par la fonction zoom sur la fiche de mesure pdf. Download voir sous voir sous www.ruegg-cheminee.com.
La vista dettagliata è resa possibile tramite la funzione "Zoom" sulla scheda tecnica in pdf. Scaricabile dal sito www.ruegg-camini.it.
Detailed views of zoom function on the electronic PDF datasheet apparent. Download at www.ruegg-cheminee.com.

Alle Masse in mm! Massänderungen vorbehalten / Dimensions en mm! Sous réserve de modifications / Tutte le misure indicate sono in mm! Con riserva di modifica / All dimensions in mm! Mass change without notice

| | | | | |
|------------------------------------------------------------------------------------|--------------------|-----------------------------------------------------------------------------------------------------------------------------------------------------------------------------------------|--|---------------------------------------------------------------------------------------------------------|
| Typ 720 links V/S Gen. 5 | | Massblatt Fiche de mesure Scheda tecnica Dimensional drawing | | Massstab Echelle Scala Scale 1:20 |
| Art. Nr. 11.08.00220 / 00225 / 00250 / 00255 | Status Freigegeben | Zeichnungs-Nr. 2010-00824 | | Revision 1 |
|  | | Rüegg Cheminée AG Schwäntemos 4 CH-8126 Zumikon Tel. : +41 (0)44 919 82 82 Fax. : +41 (0)44 919 82 90 www.ruegg-cheminee.com | | Projektionsmethode  |

